

OutBack Power Systems

Инвертор/Зарядное устройство FX and VFX в экспортном исполнении

Руководство по установке и настройке

Версия документа 7.0

FX 2012ET - 2.0кВт / 12В DC / 230В AC / 50Гц (*герметичные + Turbo / Export*)

FX 2024ET - 2.0кВт / 24В DC / 230В AC / 50Гц (*герметичные + Turbo / Export*)

FX 2348ET - 2.3кВт / 48В DC / 230В AC / 50Гц (*герметичные + Turbo / Export*)

VFX 2612E - 2.6кВт / 12В DC / 230В AC / 50Гц (*Негерметичные / Export*)

VFX 3024E - 3.0кВт / 24В DC / 230В AC / 50Гц (*Негерметичные / Export*)

VFX 3048E - 3.0кВт / 48В DC / 230В AC / 50Гц (*Негерметичные / Export*)



«Герметичный» FX



«Негерметичный» FX

“Turbo Kit”, поставляемый в комплекте с приборами FX серии “ET”, рассмотрен на стр. 17

Пожалуйста, обращайтесь на наш сайт www.outbackpower.com за информацией о новых изделиях

СВЕДЕНИЯ О СООТВЕТСТВИИ ПРАВИЛАМ.....	5
ОСНОВНЫЕ ИНСТРУКЦИИ ПО БЕЗОПАСНОСТИ.....	6
ИНСТРУКЦИИ ПО УСТАНОВКЕ	6
ОСНОВНЫЕ ПРЕДОСТОРОЖНОСТИ	7
ДОПОЛНИТЕЛЬНЫЕ ЗАМЕЧАНИЯ	7
ЛИЧНЫЕ МЕРЫ ПРЕДОСТОРОЖНОСТИ ПРИ РАБОТЕ С АККУМУЛЯТОРАМИ.....	7
ХАРАКТЕРИСТИКИ	8
УСТАНОВКА	10
ПОЛНАЯ ИНТЕГРИРОВАННАЯ СИСТЕМА OUTBACK	11
ПОДКЛЮЧЕНИЕ ЦЕПЕЙ ПЕРЕМЕННОГО ТОКА.....	12
ИНДИКАТОРЫ/ ЦЕПИ УПРАВЛЕНИЯ И КОНТРОЛЯ.....	13
ВКЛЮЧЕНИЕ/ВЫКЛЮЧЕНИЕ ИНВЕРТОРА.	13
ВСПОМОГАТЕЛЬНЫЕ ВЫХОДЫ (AUX + / AUX -)	13
ХСТ + / ХСТ -	13
BATTERY TEMP (температура аккумулятора) {REMOTE TEMPERATURE SENSOR (RTS) (дистанционный температурный датчик)}	13
УСТРОЙСТВО МАТЕ/УСТРОЙСТВО HUB.	14
ПОДКЛЮЧЕНИЕ АККУМУЛЯТОРА К FX.....	14
КЛЕММЫ ДЛЯ ПОДКЛЮЧЕНИЯ ЦЕПЕЙ ПОСТОЯННОГО ТОКА	14
КЛЕММЫ ЗАЗЕМЛЕНИЯ ОБОРУДОВАНИЯ.....	14
ЗАЩИТНЫЕ КРЫШКИ КЛЕММ ПОСТОЯННОГО ТОКА	14
ДОПОЛНИТЕЛЬНЫЕ УСТРОЙСТВА FX	15
КОММУТАЦИОННОЕ УСТРОЙСТВО HUB	16
ИНФОРМАЦИЯ О КОМПЛЕКТЕ ДОПОЛНИТЕЛЬНЫХ УСТРОЙСТВ TURBO KIT	17
КОНФИГУРАЦИЯ СИСТЕМЫ FX – СИСТЕМА С ОДНИМ FX	18
СХЕМА С ОДНИМ FX	18
КОНФИГУРАЦИЯ СИСТЕМЫ FX – СИСТЕМА С ДВУМЯ ПАРАЛЛЕЛЬНО ВКЛЮЧЕННЫМИ FX.....	19
СХЕМА С ДВУМЯ ПАРАЛЛЕЛЬНО ВКЛЮЧЕННЫМИ FX	19
КОНФИГУРАЦИЯ СИСТЕМЫ FX – СИСТЕМА С 4-МЯ ПАРАЛЛЕЛЬНО ВКЛЮЧЕННЫМИ FX.....	20
СХЕМА С 4-МЯ ПАРАЛЛЕЛЬНО ВКЛЮЧЕННЫМИ FX	20
КОНФИГУРАЦИЯ СИСТЕМЫ FX – СИСТЕМА С 3-Х ФАЗНЫМ ПОДКЛЮЧЕНИЕМ FX	21
3-Х ФАЗНАЯ СХЕМА ВКЛЮЧЕНИЯ FX	21
ВКЛЮЧЕНИЕ И НАЧАЛО РАБОТЫ.....	22
ИНСТРУКЦИИ ПО ЗАРЯДКЕ АККУМУЛЯТОРНОЙ БАТАРЕИ.....	23

ИНСТРУКЦИИ ПО СОЕДИНЕНИЮ.....	24
СПОСОБЫ СОЕДИНЕНИЯ ИНВЕРТОРОВ	24
ПРОЦЕДУРА УСТАНОВКИ ПАРАМЕТРОВ СОЕДИНЕНИЯ.....	24
STACK PHASE (фаза соединения).....	24
POWER SAVE LEVEL MASTER ADJUST ONLY (изменение уровня режима сохранения энергии на основном устройстве).....	25
POWER SAVE LEVEL SLAVE ADJUST ONLY (изменение уровня режима сохранения энергии на подчиненном устройстве).....	25
ПРИМЕРЫ ВКЛЮЧЕНИЙ	26
ВКЛЮЧЕНИЕ СИСТЕМЫ ДЛЯ РАБОТЫ В ПАРАЛЛЕЛЬ	26
СИСТЕМЫ, С 3 ФАЗНЫМ СОЕДИНЕНИЕМ (СОСТОЯТ ТОЛЬКО ИЗ ТРЕХ ИНВЕРТОРОВ FX)	26
ИНСТРУКЦИИ ПО АВТОМАТИЧЕСКОМУ ЗАПУСКУ ГЕНЕРАТОРА.....	27
УСТРОЙСТВО УПРАВЛЕНИЯ МАТЕ	28
СТРУКТУРА МЕНЮ	30
КНОПКИ НА УСТРОЙСТВЕ МАТЕ.....	30
КНОПКИ УПРАВЛЕНИЯ.....	31
УПРАВЛЕНИЕ ИНВЕРТОРОМ.....	32
УПРАВЛЕНИЕ ПО ВХОДНОЙ ЦЕПИ ПЕРЕМЕННОГО ТОКА.....	33
СТРУКТУРА МЕНЮ УСТРОЙСТВА МАТЕ	34
МЕНЮ УСТРОЙСТВА МАТЕ	36
ИНФОРМАЦИОННОЕ ОКНО	36
ПРИМЕРЫ.....	36
МЕНЮ STATUS (СОСТОЯНИЕ).....	37
Меню MODES (Режимы)	37
МЕНЮ METER (ИЗМЕРЕНИЯ).....	38
МЕНЮ BATTERY (МЕНЮ АККУМУЛЯТОРА).....	39
МЕНЮ ERROR	40
МЕНЮ WARNINGS (ПРЕДУПРЕЖДЕНИЯ)	41
МЕНЮ DISCONNECT (ОТКЛЮЧЕНИЕ).....	42
МЕНЮ SELL (ПОСТАВКА)	43
МЕНЮ SETUP (НАСТРОЙКА)	44
МЕНЮ SEARCH (ПОИСК НАГРУЗКИ).....	44
МЕНЮ INPUT (ВХОД).....	45
МЕНЮ ADVANCED (РАСШИРЕННОЕ МЕНЮ)	46
МЕНЮ INVERTER (ИНВЕРТОР).....	47
МЕНЮ CHARGER (ЗАРЯДНОЕ УСТРОЙСТВО).....	48
МЕНЮ GRID (ЭЛЕКТРОСЕТЬ)	49
МЕНЮ GENERATOR (ГЕНЕРАТОР)	50
МЕНЮ AUX (ВСПОМОГАТЕЛЬНЫЙ ВЫХОД)	51
МЕНЮ STACKING (СОЕДИНЕНИЕ).....	53
МЕНЮ SELL (ПОСТАВКА)	54
МЕНЮ CALIBRATION (КАЛИБРОВКА)	55
РАЗМЕРЫ ПРОВОДОВ	56
ГАРАНТИЯ.....	57

Сведения о соответствии правилам ЕС
В соответствии со стандартами ISO / IEC Guide 22 и EN 45014

Тип изделия: Силовой инвертор/зарядное устройство

Номера моделей изделия: FX2012E, VFX2612E, FX2024E, VFX3024E, FX2348E, VFX3048E,

Изделие соответствует следующим директивам Европейского Сообщества (ЕС):

По электромагнитной совместимости 89/336/ЕЕС, “ Директива Совета от 3 мая 1989 по согласованию законов Государств - членов, касающихся электромагнитной совместимости”

Директива по низкому напряжению 73/23/ЕЕС, “ Директива Совета от 19 февраля 1973 по согласованию законов Государств - членов, касающихся электрооборудования для использования в пределах некоторых ограничений по напряжению”

Соответствие вышеуказанных изделий директивам и следующим основным требованиям гарантировано только для установок без подключения к сети.

Излучение и невосприимчивость

Безопасность

EN 61000-3-2: 2000

EN 60950-1: 2002

EN 61000-6-3: 2001

EN 61000-6-1: 2001

EN 61000-3-3: 1995

Вся соответствующая техническая документация хранится в Инженерном Департаменте фирмы OutBack Power Systems Inc., Arlington, Washington, USA.

Как изготовитель, мы заявляем под свою ответственность, что вышеупомянутые изделия удовлетворяют вышеназванным директивам.



Robin Gudgel
President

Arlington, WA, USA 03-August-2003
Place and Date



19009 62nd Ave NE Arlington, WA. 98223 USA

ИНСТРУКЦИИ ПО УСТАНОВКЕ

Данное руководство содержит важные инструкции для построения систем питания на базе инверторов/зарядных устройств серии OutBack FX“Export” (или “E”) и их программного обеспечения, которое позволяет включать несколько устройств в параллель и организовывать 3-фазную систему для получения большей выходной мощности и (или) выходного напряжения.

1 Все клеммы подключения цепей переменного тока необходимо затягивать до усилия не более 30 дюйм-фунт (что эквивалентно 2,5 фут-фунт или 3,4 Nm). Подсоединение к этим клеммам должно соответствовать местному законодательству. Клеммы допускают подключение проводников сечением 6AWG (13.3мм²). Используйте медные проводники с изоляцией, выдерживающей температуру 75°C. Обратитесь к разделу ПОДКЛЮЧЕНИЕ ЦЕПЕЙ ПЕРЕМЕННОГО ТОКА данного руководства за дополнительной информацией.

2 Соединения цепей постоянного тока затягивайте до усилия не более 60 дюйм-фунт (что эквивалентно 5 фут-фунт или 6,8 Nm). Для подключения используйте обжимные кабельные наконечники либо паянные кабельные наконечники. Сечения проводников должны соответствовать требованиям Национального Электротехнического кодекса. Предпочтительнее использовать кабели сечением 2/0AWG (68мм²) или 4/0AWG (107мм²) или еще большего сечения, чтобы снизить потери и обеспечить высокую эффективность инверторов FX. Кабели меньшего сечения снижают КПД системы и могут даже вызвать повреждение FX. Прокладывайте кабели как можно ближе друг к другу, в одном и том же кабельном коробе и отверстию в стенке кожуха для уменьшения влияния электромагнитных полей.

3 Земление оборудования проводите в соответствии с инструкциями, приведенными в данном руководстве. Предлагаемые изделия предназначены для установки в электрические системы с постоянным заземлением.

4 Защита от перегрузки по переменному току должна быть обеспечена дополнительно при установке системы.

5 Защита аккумуляторов от перегрузки по постоянному току должна быть обеспечена дополнительно при установке системы.

Фирма OutBack предлагает 100, 175 и 250-амперные автоматы защиты по постоянному току (номер элемента OBDC-XXX), которые могут быть использованы вместе с FX. Фирма OutBack также предлагает держатель с предохранителем, который подключается напрямую к положительной клемме постоянного тока FX – доступные номиналы 100, 175 and 250 ампер (номер элемента SMF-XXX). Для подключения к держателю предохранителя требуется 10-мм отверстие в кабельном наконечнике. Диаметр отверстий в американских кабельных наконечниках обычно составляет 3/8” (10мм.). Возможно, потребуется небольшая обработка напильником, чтобы подогнать винт под отверстие в кабельном наконечнике.



6 Заземленные элементы инвертора обозначаются символом:



7 Инвертор имеет однофазный выход, который помечен символом:



8 Инвертор выдает синусоидальное напряжение, которое помечено этим символом:

9 Внимание: Чтобы снизить риск возгорания, подключайтесь только к цепям, в которых установлена 30 амперная защита от перегрузки.

ОСНОВНЫЕ ПРЕДОСТОРОЖНОСТИ

1. Перед использованием FX прочитайте все инструкции и предупреждения на (1) FX, (2) аккумуляторах и (3) в соответствующих разделах данного руководства по установке и эксплуатации.
2. **ПРЕДУПРЕЖДЕНИЕ** – чтобы снизить опасность получения травмы, заряжайте только свинцово-кислотные, свинцово-сурьмовые, свинцово-кальциевые, с гелевым наполнителем или стекловолоконные перезаряжаемые аккумуляторы. Другие типы аккумуляторов могут взорваться и нанести травмы.
3. FX разработан для установки в любом положении внутри помещения.
4. Не разбирайте FX. При необходимости обслуживания или ремонта обращайтесь в квалифицированный центр обслуживания. Неправильная повторная сборка может привести к поражению электрическим током или возгоранию.
5. Для исключения поражения электрическим током отсоедините всю электропроводку перед проведением работ по обслуживанию или чистке. Выключение FX не снижает опасность поражения. Солнечные батареи вырабатывают энергию под воздействием света - накройте их непрозрачным материалом перед обслуживанием любого подключенного к ним оборудования.
6. **ВНИМАНИЕ - РАБОТА ВБЛИЗИ СВИНЦОВО-КИСЛОТНОЙ БАТАРЕИ ОПАСНА. В ПРОЦЕССЕ НОРМАЛЬНОЙ РАБОТЫ БАТАРЕИ ВЫДЕЛЯЮТ ВЗРЫВООПАСНЫЕ ГАЗЫ.** Обеспечьте вытяжную вентиляцию из помещения с аккумуляторами. Отсек с батареей должен быть разработан таким образом, чтобы предотвратить накопление и концентрацию водорода в "карманах" верхней части отсека. Вентиляционное отверстие должно находиться в самой высокой точке. Кроме того, можно использовать колпак со скошенными стенками (раструб) для направления воздушного потока к месту расположения вентиляционного отверстия.
7. НИКОГДА не заряжайте холодную (замерзшую) батарею.
8. Для монтажа электропроводки переменного тока не требуются зажимы или наконечники. Электропроводка должна быть выполнена из медного провода и рассчитана на температуру 75°C или выше. Для подключения кабелей аккумулятора к зажимам постоянного тока FX следует использовать обжимные медные кольцевые наконечники с отверстием 5/16"-3/8" (8мм-10мм). Приемлемы также паяные кабельные наконечники.
9. Все соединения электропроводки переменного тока необходимо затягивать до усилия 30 дюйм-фунт (что эквивалентно 2,5 фут-фунт или 3,4 Nm).
10. Все соединения кабелей постоянного тока необходимо затягивать до усилия 60 фут-фунт (что эквивалентно 5 фут-фунт или 6,8 Nm).
11. Не роняйте металлические инструменты на аккумуляторы. Короткое замыкание аккумуляторов или других электрических цепей может вызвать возгорание или взрыв.

ДОПОЛНИТЕЛЬНЫЕ ЗАМЕЧАНИЯ

1. Читайте инструкции по установке в разделе УСТАНОВКА настоящего руководства.
2. Установка и обслуживание аккумулятора: перед установкой и началом работы прочитайте инструкции изготовителя аккумулятора.
3. Все установки должны производиться в соответствии с местными и национальными электротехническими нормами и стандартами.
4. **ИНСТРУКЦИИ ПО ЗАЗЕМЛЕНИЮ** – FX должен быть подключен к электрической системе с постоянным заземлением. Для большинства установок отрицательный провод аккумулятора должен быть соединен с системой заземления в одной (и только в одной) точке системы. Процесс установки должен происходить в соответствии с национальными и местными нормами и предписаниями.

ЛИЧНЫЕ МЕРЫ ПРЕДОСТОРОЖНОСТИ ПРИ РАБОТЕ С АККУМУЛЯТОРАМИ

1. Кто-то должен быть в пределах слышимости или достаточно близко, чтобы прийти на помощь.
2. Необходимо иметь поблизости достаточное количество чистой воды и мыла на случай попадания аккумуляторной кислоты на кожу, одежду или в глаза.
3. Используйте защитные комплекты для глаз и одежды. Не трогайте глаза при работе возле батарей. По окончании работы вымойте руки с водой и мылом.
4. При попадании аккумуляторной кислоты на кожу или одежду немедленно промойте их водой с мылом. Если кислота попала в глаз, немедленно промойте глаз потоком проточной холодной воды в течение не менее 15 минут и сразу же обратитесь к врачу.
5. Пищевая сода нейтрализует действие электролита свинцовых кислотных аккумуляторов. Держите запас соды поблизости от аккумуляторов.
6. **НИКОГДА** не курите и не допускайте образования искр или огня вблизи аккумулятора или генератора.
7. Будьте предельно осторожны, чтобы не уронить металлический инструмент на батарею. Короткое замыкание на аккумуляторах или других электрических частях может вызвать возгорание или взрыв.
8. При работе с батареей снимите с себя личные металлические предметы, такие, как кольца, браслеты, цепочки и часы. Батарея может создать достаточно большой ток короткого замыкания, чтобы расплавить их, вызывая сильные ожоги.
9. Если используется дистанционная или автоматическая система управления генератором, то при проведении обслуживания во избежание случайного запуска отключите цепь автоматического пуска и/или отсоедините генератор от его стартерной батареи.

МАКСИМАЛЬНОЕ НАПРЯЖЕНИЕ ПЕРЕМЕННОГО ТОКА В СИСТЕМЕ:

Одна фаза	230В частотой 50Гц
Параллельное включение	230В частотой 50Гц выходное фазное напряжение переменного тока
Три фазы	230В частотой 50Гц фазное напряжение переменного тока (максимум три)/400В частотой 50Гц между выходными фазами переменного тока

РЕКОМЕНДУЕМЫЙ ДИАПАЗОН НАПРЯЖЕНИЙ ПОСТОЯННОГО ТОКА:

12-вольтовые системы 11 – 16В
24-вольтовые системы 22 – 32В
48-вольтовые системы 44 – 64В

МАКСИМАЛЬНЫЙ ТОК НА ВХОДЕ ПОСТОЯННОГО ТОКА: 12В устройства=600А / 24В устройства=300А / 48В устройства=150А. Это максимальные допустимые значения тока, который FX может потреблять при запуске нагрузок большой мощности. Данные значения используются не для выбора номинала предохранителя по постоянному току и не для выбора сечения кабеля постоянного тока, а для того, чтобы определить минимально необходимую емкость аккумулятора.

ДИАПАЗОН РАБОЧИХ НАПРЯЖЕНИЙ НА ВХОДЕ ПЕРЕМЕННОГО ТОКА: 200-260В.

Напряжения вне этого интервала могут повредить нагрузку переменного тока, подключенную к выходу переменного тока FX.

МАКСИМАЛЬНЫЙ ТОК НА ВХОДЕ ПЕРЕМЕННОГО ТОКА: 30А при 230В 50Гц.

Вход переменного тока питает две внутренние отдельные цепи – цепь переключателя переменного тока и цепь зарядки аккумулятора. Зарядное устройство аккумулятора перейдет в состояние «ожидания», если суммарное значение тока нагрузки и зарядного устройства превысит установленное предельное значение по входу переменного тока. Этот параметр по умолчанию установлен в FX на уровне 24А.

МАКСИМАЛЬНЫЙ РЕКОМЕНДУЕМЫЙ ТРАНСЛИРУЕМЫЙ ПЕРЕМЕННЫЙ ТОК:

30А при 230В 50Гц для каждого FX

МАКСИМАЛЬНЫЙ ПЕРЕМЕННЫЙ ТОК ЗАРЯДНОГО УСТРОЙСТВА:

серия FX “E”: 7А при напряжении 230В максимум
серия VFX “E”: 10А при напряжении 230В максимум

Примечание: Заводская установка составляет 4А для экспортного исполнения.

ИНТЕРВАЛ РАБОЧЕЙ ЧАСТОТЫ:

FX работает с источником переменного тока частотой 45-55 Гц. Если частота источника переменного тока выходит из диапазона 45-55Гц, FX регистрирует предупреждение. FX отключается от источника переменного тока, если его частота выходит из диапазона 41-59Гц.

НОМИНАЛЬНОЕ ВЫХОДНОЕ НАПРЯЖЕНИЕ ПЕРЕМЕННОГО ТОКА:

Один FX формирует однофазное напряжение 230В 50Гц.
Два или более FX могут включаться параллельно для получения однофазного напряжения 230В 50Гц.
Три FX могут включаться по трехфазной схеме для получения напряжения 230/400В, 50Гц.

МАКСИМАЛЬНЫЙ ВЫХОДНОЙ ПЕРЕМЕННЫЙ ТОК:

Максимальный импульсный ток (в течение 160мс) составляет 35А
Инвертор выключится, если максимальный ток протекает более 5 секунд

МАКСИМАЛЬНАЯ НЕПРЕРЫВНАЯ ВЫХОДНАЯ МОЩНОСТЬ: Зависит от модели инвертора:

ЭКСПОРТНОЕ ИСПОЛНЕНИЕ

FX2012ET	2000 ВА
X2024ET	2000 ВА
FX2348ET	2300 ВА
FX2612E	2600 ВА
FX3024E	3000 ВА
VFX3048E	3000 ВА

МАКСИМАЛЬНЫЙ ВЫХОДНОЙ ПЕРЕМЕННЫЙ ТОК ВЫКЛЮЧЕНИЯ ИНВЕРТОРА:

FX выключится, если при работе в режиме инвертора установившееся эффективное значение выходного переменного тока превысит значение 25А. При работе в режиме прохождения тока через контакты, встроенного внутри инвертора реле, максимальное значение отключаемого тока определяется защитными устройствами источника переменного тока.

НОМИНАЛЬНОЕ НАПРЯЖЕНИЕ ПОСТОЯННОГО ТОКА:

Две последних цифры в номере модели показывают номинальное напряжение постоянного тока. Например, FX2324ET – 24В постоянного тока.

МАКСИМАЛЬНЫЕ ЗНАЧЕНИЯ ТОКА СРАБАТЫВАНИЯ УСТРОЙСТВ ЗАЩИТЫ:

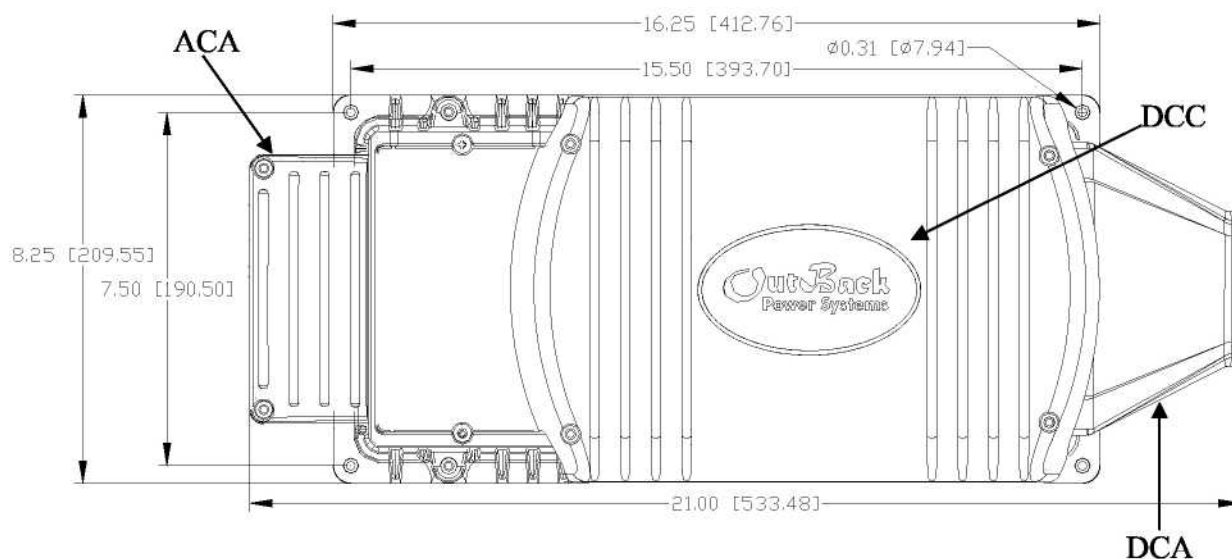
Экспортная модель	Допустимая токовая нагрузка	Автоматы защиты постоянного тока	Номинал предохранителя по постоянному току
FX2012ET	250А	OBDC-250	SMF-250
FX2024ET	175А	OBDC-175	SMF-175
FX2348ET	100А	OBDC-100	SMF-100
VFX2612E	250А	OBDC-250	SMF-250
VFX3024E	175А	OBDC-175	SMF-175
VFX3048E	175А	OBDC-175	SMF-175

OBDC – автоматы защиты, встраиваемые в панель. SMF – предохранители, устанавливаемые в соответствующие держатели и всегда применяемые вместе с механическим выключателем. FX, устанавливаемые в жилых помещениях, должны подключаться через правильно выбранные автоматы защиты постоянного тока. Автоматы защиты постоянного тока обеспечивают защиту цепи от перегрузки и возможность ее отключения. Предохранители SMF используются в основном при установке на морские транспортные средства, где нет необходимости отключения цепи постоянного тока.

УСТАНОВКА

Все OutBack FX могут быть закреплены в любом положении. Лучшие условия для работы достигаются, если инвертор установлен таким образом, чтобы обеспечивалась максимальная циркуляция воздуха вокруг его корпуса. Размещение FX в прохладном помещении повышает его эксплуатационные свойства и нагрузочные характеристики.

На нижеследующем рисунке показаны габаритно установочные размеры FX с прикрепленным к нему набором FXA (DCC + ACA + DCA). Размеры указаны в дюймах, в скобках приводятся значения в миллиметрах.

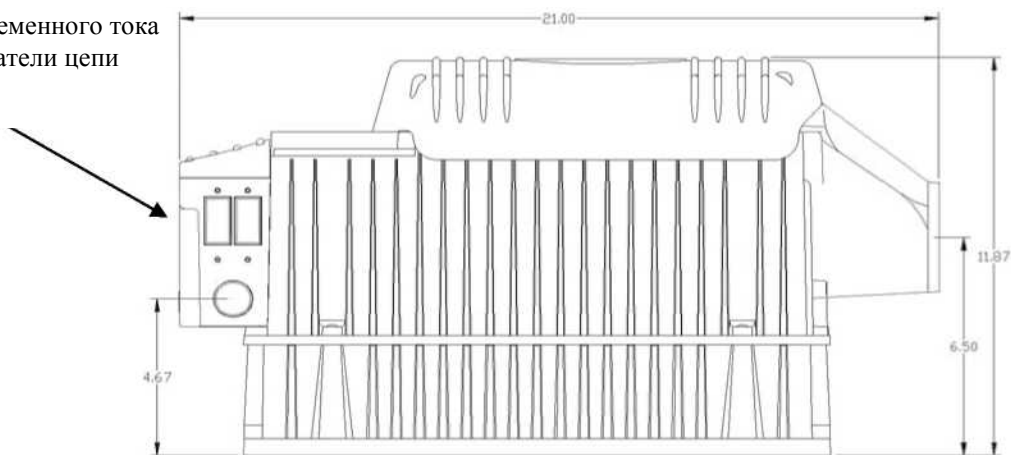


Расстояние от стены / Высота над полкой: 11.87 дюйма (301 мм) / 12.87 дюйма (327 мм) с установленным Turbo.

Если вы устанавливаете FX там, где он может подвергнуться воздействию водных брызг, закрепите FX основанием вниз (крепление на полку), либо отсеком для подключения переменного тока вниз (крепление на стену). Это позволит уменьшить доступ воды в отсек для подключения цепей переменного тока.

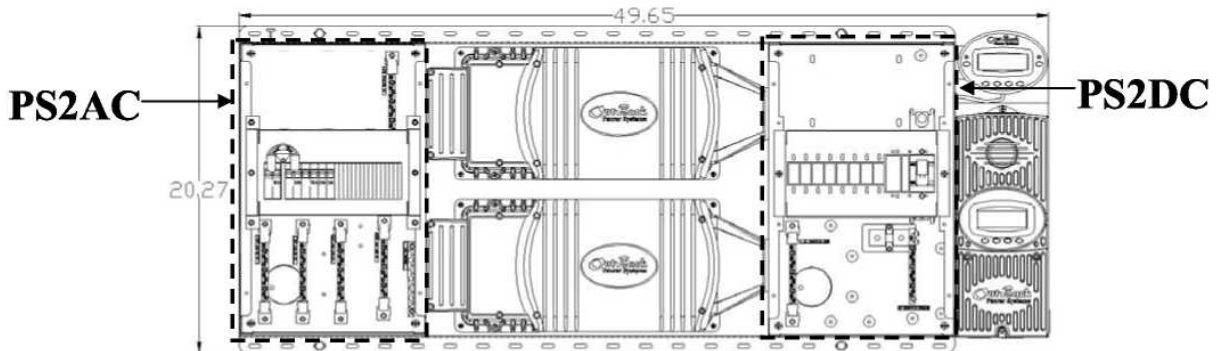
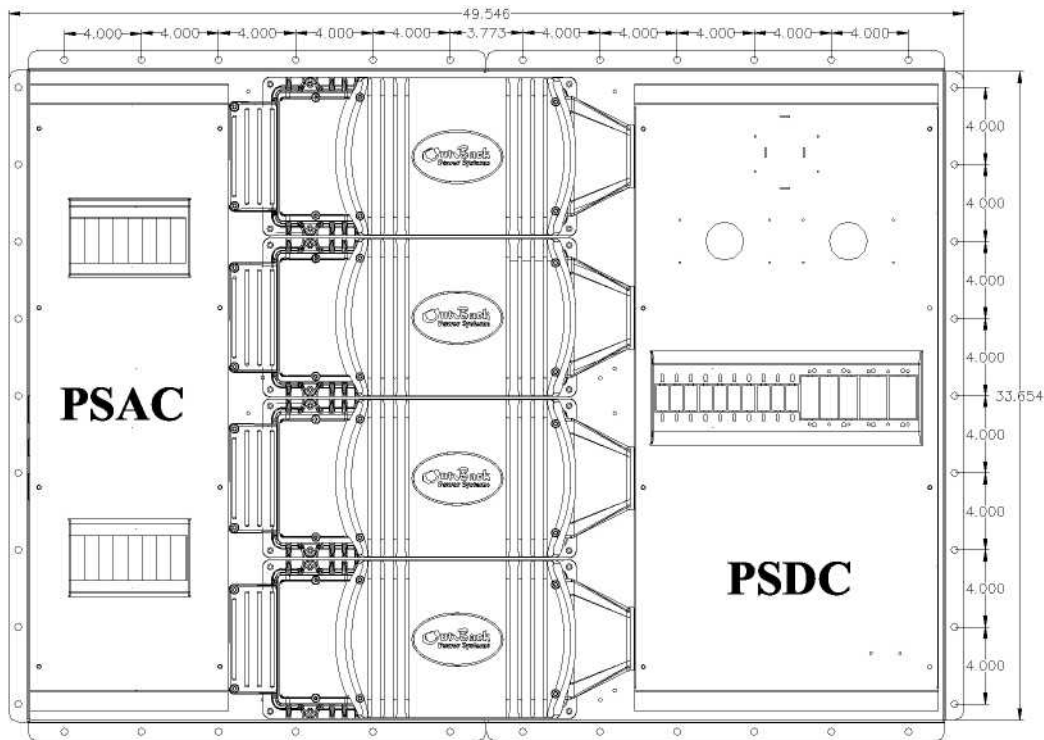
FX-ACA позволяет установить розетку переменного тока и один или два автомата защиты по переменному току OBDC (до 70A). В этом случае FX необходимо устанавливать в помещении, защищенном от попадания дождя.

Розетка переменного тока
или прерыватели цепи



Вид сбоку на FX с прикрепленным к нему набором FXA. Набор Turbo Kit добавляет к высоте устройства еще 1 дюйм (25 мм.), что дает общую высоту 12.87 дюйма (327 мм).

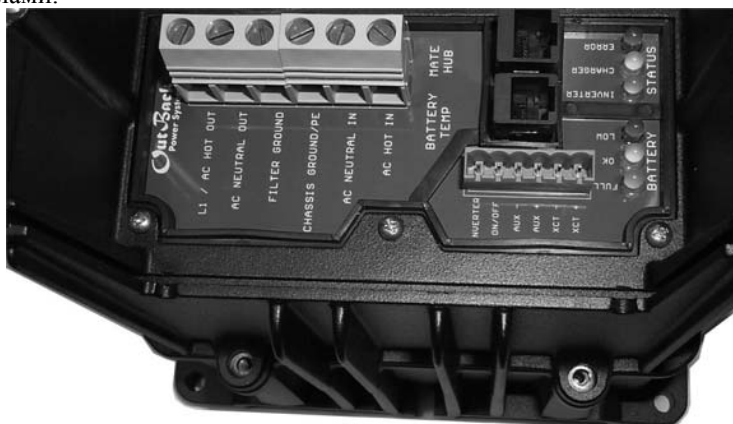
Ниже приведена схема полной системы электропитания OutBack FX для установки в закрытом помещении. Система из четырех FX крепится на OutBack PSMP (панель для крепления силовых систем). PSMP поставляется с шестью саморезами 1x20мм для крепления корпусов FX и автоматов защиты. Установка зубчатой звездчатой шайбы (прикладывается) необходима на одном из саморезов в каждом устройстве, чтобы обеспечить нарушение покрытия и заземление металлических частей. Представленная система из двух FX, закреплена на малой панели OutBack PS2MP (цифра "2" означает максимальное количество устанавливаемых FX). Кроме панели для крепления, на рисунках показаны OutBack PSDC или PS2DC (короба с автоматами защиты постоянного тока), PSAC или PS2AC (короба с автоматами защиты переменного тока), FX-DCA (защитный кожух цепей постоянного тока), FX-DCC (крышка отсека для подключения цепей постоянного тока) и FX-ACA (защитный кожух цепей переменного тока). При близкой установке двух или более FX, как показано в примере, рекомендуется устанавливать один или несколько 12В вентиляторов внутри PSDC, для создания принудительного потока воздуха через каналы FX и PSDC, и выбросом нагретого воздуха через воздушные решетки PSDC наружу. Это улучшит работу зарядного устройства аккумуляторов и уменьшит вероятность его выключения из-за перегрева FX. Выходы AUX инвертора FX могут использоваться для контроля и управления работой вентиляторов. Дополнительные приспособления позволяют собрать систему в соответствии с требованиями электробезопасности и расширить ее возможности в будущем.



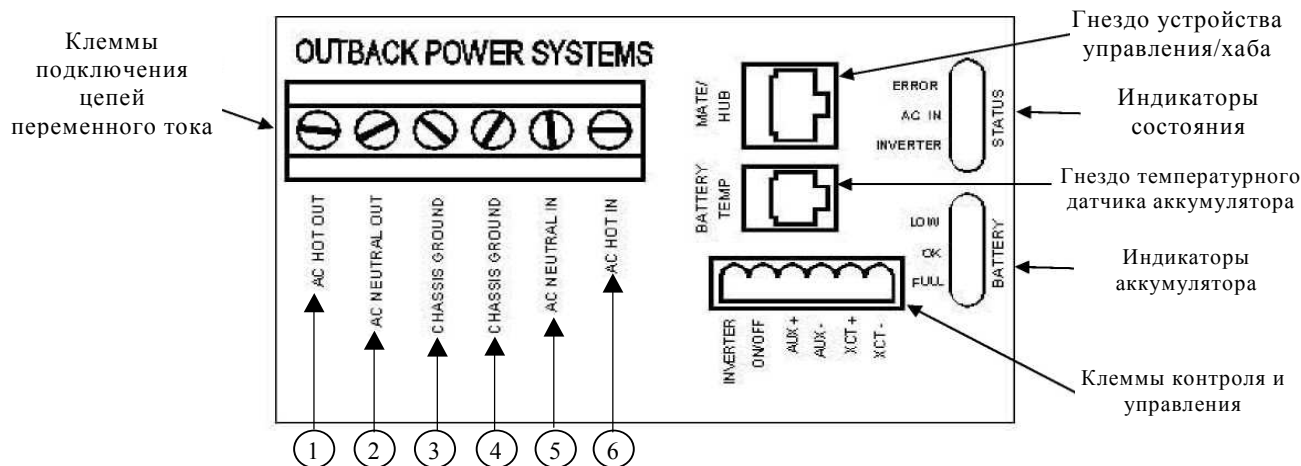
ПОДКЛЮЧЕНИЕ ЦЕПЕЙ ПЕРЕМЕННОГО ТОКА

Изделия FX и другие устройства OutBack разработаны таким образом, чтобы максимально соответствовать местным и национальным правилам по установке электрического оборудования. При использовании изделий вне территории США, следуйте местным правилам по электроустановкам.

Если Вы не знакомы с местными правилами по электроустановкам, Вам необходимо обратиться к Вашему поставщику или к квалифицированному электрику. Все подключения должны осуществляться в соответствии с местными электротехническими правилами.



Изделие FX включает в себя отсек со съемной крышкой и защитным кожухом для подключения цепей переменного тока. Применение защитного кожуха зависит от вида установки.



- | | |
|---|--|
| 1 Фаза выходного переменного напряжения | 4 Заземление корпуса |
| 2 Нейтраль выходного переменного напряжения | 5 Нейтраль входного переменного напряжения |
| 3 Заземление корпуса | 6 Фаза входного переменного напряжения |

Клеммы для подключения цепей переменного тока позволяют подсоединять провода сечением до 6AWG (13,3мм²). Обычно подключаются провода сечением 8AWG (8,35мм²). Такой провод позволяет работать с максимальными для экспортных моделей входными токами до 30А. Провода для подключения цепей переменного тока должны быть рассчитаны на температуру 75°C или выше. Затягивайте винты на колодке переменного тока с усилием 30 дюйм-фунт (что эквивалентно 2,5 фут-фунт или 3,4 Nm).

Входная цепь переменного тока должна подключаться к FX через максимум 30-амперный автомат защиты. Входной фазный проводник переменного тока (черный) должен подключаться к клемме **AC HOT IN**. Нейтральный проводник переменного тока (белый) может подключаться к клемме **AC NEUTRAL IN** или к общей нейтральной шине. Клеммы **AC NEUTRAL OUT** и **AC NEUTRAL IN** объединены внутри FX; и поэтому достаточно подключения только одного нейтрального проводника к FX при наличии отдельной нейтральной шины переменного тока.

Остальные три клеммы на колодке переменного тока предназначены для подключения выходных цепей. Клемма **AC HOT OUT** должна подключаться к нагрузке через соответствующие автоматы защиты.

Во многих системах применяется «bypass» переключатель **AC-IOB-30** фирмы OutBack, устанавливаемый в OutBack PSAC или PS2AC. Такой переключатель позволяет пользователю полностью исключить из цепи питания инвертор FX. В режиме bypass, переменный ток течет напрямую от источника переменного тока (генератора или сети) через переключатель в нагрузку. В дополнение к переключателю в Outback установлены отдельные встроенные прерыватели, которые также должны быть выключены. После того, как FX будет выключен автоматом защиты по постоянному току, он может быть снят для ремонта или замены без потери питания в нагрузку.

В колодке переменного тока имеются две клеммы, обозначенные **CHASSIS GROUND** (заземление корпуса). Эти клеммы соединены друг с другом внутри FX. Поэтому необходимо подсоединить только одну из этих клемм к шине заземления.

Отсек для подключения цепей переменного тока также включает зеленую колодку клемм, используемую для подключения низковольтных цепей управления и контроля. Эта колодка с шестью клеммами может быть отсоединена, чтобы облегчить подсоединение и упростить снятие и повторную установку инвертора. Два набора разноцветных светодиодных индикаторов используются для отображения работы системы. Один набор из трех светодиодов отображает уровень напряжения на аккумуляторе, подключенном к клеммам постоянного тока FX. Это может быть полезно при определении неисправностей в FX. Индикаторы аккумулятора отражают следующие уровни напряжений:

Номинальное напряжение на аккумуляторе

Цвет светодиода	12В	24В	48В
Зеленый	12,5 или выше	25,0 или выше	50,0 или выше
Желтый	11,5 - 12,5	23,0 - 25,0	46,0 – 50,0
Красный	11,5 или меньше	23,0 или меньше	46,0 или меньше

Другой набор светодиодных индикаторов отражает процесс работы FX следующим образом:

<u>Цвет светодиода</u>	<u>Вид светодиода</u>	<u>Что показывает</u>
Зеленый	Горит постоянно	Инвертор включен
	Мигает	Режим поиска или энергосбережения
	Не горит	Инвертор выключен
Желтый	Горит постоянно	Подключен источник переменного тока
	Мигает	Есть переменное напряжение на входе – Ожидается подключение к FX
	Не горит	Нет входного переменного напряжения
Красный	Горит постоянно	Ошибка – Сообщение об ошибке автоматически появится на экране устройства МАТЕ
	Мигает	Внимание – произошел некритичный сбой. Устройство МАТЕ может показать эту информацию.

ВКЛЮЧЕНИЕ/ВЫКЛЮЧЕНИЕ ИНВЕРТОРА.

Две левых клеммы зеленой колодки с обозначением **INVERTER** и **ON/OFF** (вкл./выкл.) используются для управления инвертором. Соединив две клеммы через переключатель, Вы сможете управлять выходом инвертора без устройства МАТЕ. Первоначально эти две клеммы соединены перемычкой, которую необходимо снять для подключения внешнего переключателя. Если на выходе FX отсутствует переменное напряжение, проверьте, на месте ли перемычка и правильно ли она подключена. Установленный переключатель перехватывает контроль у устройства МАТЕ – если переключатель установлен в позицию «Выкл.», устройство МАТЕ не сможет включить инвертор. Если кратковременно выключить, а потом включить переключатель инвертор начнет работать в режиме поиска. Если повторить эту операцию - инвертор вернется в режим «Вкл.».

ВСПОМОГАТЕЛЬНЫЕ ВЫХОДЫ (AUX + / AUX -).

Вспомогательные выходы AUX + и AUX – используются для выполнения различных задач и могут быть запрограммированы с помощью устройства МАТЕ. По умолчанию эти клеммы предназначены для питания 12-вольтового внешнего вентилятора. Максимальная мощность, подключенной 12В нагрузки постоянного тока, не должна превышать 8,4Вт (0,7А). Не допускается подключение к этим клеммам нагрузки постоянного тока с большой пусковой мощностью. В FX имеется встроенная электронная защита от перегрузки по этим выходным цепям, которая автоматически срабатывает при коротком замыкании. Не требуется установка дополнительных предохранителей. Используйте OutBack FX Turbo Kit или вентилятор на 12В постоянного тока для охлаждения. Вспомогательные выходы могут также использоваться для автоматического запуска генератора, управляя работой 12В реле двухпроводной пусковой схемы генератора. Фирма OutBack не поддерживает генераторы с трехпроводной схемой запуска; тем не менее, возможно преобразование трехпроводной схемы в двухпроводную.

ХСТ + / ХСТ -

Эти клеммы в настоящее время не задействованы.

BATTERY TEMP (температура аккумулятора) {REMOTE TEMPERATURE SENSOR (RTS) (дистанционный температурный датчик)}

В OutBack FX установлен 4-х проводный «телефонный» разъем RJ-11, расположенный в отсеке переменного тока, который может быть подключен к внешнему датчику температуры **RTS** (продается отдельно), что позволяет регулировать процесс зарядки аккумулятора в зависимости от ее температуры. Изготовители аккумуляторов рекомендуют напряжения зарядки для температуры 25C/77F. При установленном датчике, FX корректирует напряжение аккумулятора на 0,03В на каждый градус Цельсия для 12В аккумуляторов, 0,06В на каждый градус Цельсия для 24В аккумуляторов, 0,12В на каждый градус Цельсия для 48В аккумуляторов. При работе с **HUB** (коммутатор), датчик должен быть подключен к основному FX, который подключается к первому порту устройства **HUB**. В таком случае требуется только один датчик для всех инверторов, подключенных к **HUB**. Датчик приклеивается на боковую поверхность аккумулятора ниже уровня электролита, для более точного измерения температуры. Кабель от датчика температуры может быть проложен под прозрачной серой пластиковой крышкой отделения для подключения цепей переменного тока. Есть небольшой паз в алюминиевом корпусе, для прокладки кабеля без нарушения герметичности корпуса. Если под крышкой необходимо проложить дополнительные провода, может потребоваться удаление части пластмассы в крышке. Пластмасса не сломается ни при срезании, ни при обработке напильником.

ПОДКЛЮЧЕНИЕ АККУМУЛЯТОРА К FX

УСТРОЙСТВО МАТЕ/УСТРОЙСТВО HUB.

8-контактный «сетевой» RJ-45 разъем позволяет напрямую подключать устройство управления и отображать информацию об FX, используя стандартный кабель типа CAT5. Если в системе установлено несколько FX или одновременно установлены FX и контроллер зарядки MX-60, для эффективной работы системы необходимо применение устройства **HUB** фирмы OutBack. Это коммутационное устройство работает точно так же, как компьютерный «хаб», который объединяет сигналы отдельных устройств, образуя единую сеть. В настоящее время фирма OutBack предлагает два различных устройства. **HUB-4** может объединять 4 изделия фирмы OutBack и одно устройство МАТЕ. **HUB-10** объединяет до 10 изделий фирмы OutBack и одно устройство МАТЕ.

Примечание: Хотя на устройстве **HUB** установлено 2 порта для устройства МАТЕ, работает только первый порт.

КЛЕММЫ ДЛЯ ПОДКЛЮЧЕНИЯ ЦЕПЕЙ ПОСТОЯННОГО ТОКА

Клеммы постоянного тока изготовлены из высокопрочной латуни, в которую встроены стержни из нержавеющей стали с резьбой М8 x 1.25". Минусовая клемма – черная, а плюсовая – красная. **НИКОГДА НЕ УСТАНАВЛИВАЙТЕ ШАЙБУ МЕЖДУ ПОВЕРХНОСТЬЮ КЛЕММЫ И НАКОНЕЧНИКОМ ПОДКЛЮЧАЕМОГО КАБЕЛЯ.** Установите плоскую шайбу, контровочную шайбу и гайку поверх наконечника аккумуляторного кабеля. **ЗАТЯНИТЕ ГАЙКУ С УСИЛИЕМ НЕ БОЛЕЕ 60 ДЮЙМ-ФУНТ (5 ФУТ-ФУНТ ИЛИ 6.8 NM).**

Фирма OutBack Power Systems поставляет автоматы защиты цепей постоянного тока, сертифицированные лабораторией по технике безопасности (США) на токи 100, 175 и 250А. Все автоматы фирмы OutBack поставляются с винтами для подсоединения кольцевых наконечников. **Всегда устанавливайте автоматы защиты или предохранители в плюсовую цепь аккумуляторной батареи.**

Фирма OutBack также предлагает предохранители с держателями (SMF) на токи 100, 175 и 250А для установок, где не требуется выполнение требований NEC.

Минимальное рекомендуемое сечение кабеля зависит от напряжения постоянного тока. При подключении к FX2012ET применяется кабель с минимальным сечением 4/0 AWG (107mm²). При подключении VFX3024E, VFX3048E и FX2024ET и длине кабеля менее 3 метров рекомендуется кабель с минимальным сечением 2/0 AWG (68mm²). При подключении FX2348ET и длине кабеля менее 3 метров рекомендуется кабель с минимальным сечением #2 AWG (34mm²). При большей длине применяется кабель большего сечения. Старайтесь прокладывать кабели по всей длине как можно ближе друг к другу. Рекомендуется связывать кабели или скреплять их скотчем.

КЛЕММЫ ЗАЗЕМЛЕНИЯ ОБОРУДОВАНИЯ

Рядом с клеммами постоянного тока расположен блок заземления, который позволяет соединить металлический корпус FX с шиной заземления оборудования. Блок находится позади минусовой клеммы в верхней части корпуса инвертора и отмечен зеленым символом заземления. При установке инвертора на крепежную панель фирмы OutBack (PS2MP) проложите звездообразную шайбу под головкой крепежного винта, для получения надежного соединения с панелью. В этом случае подключение к клемме заземления не требуется.

ЗАЩИТНЫЕ КРЫШКИ КЛЕММ ПОСТОЯННОГО ТОКА

Крышки над аккумуляторными клеммами легко снимаются. Она хрупкие, так что будьте осторожны. Подденьте крышку плоской отверткой через боковые отверстия. Если установка производится вне помещения, может потребоваться дополнительный кожух. Если на FX установлены **FX-DCA** и **FX-DCC** вы можете для подключения цепей постоянного тока использовать 2-х дюймовые защитные трубопроводы. Даже при установке защитных кожухов **FX-DCC**, **ВСЕГДА** устанавливайте крышки над аккумуляторными клеммами.

КРЫШКИ НАД
АККУМУЛЯТОРНЫМИ
КЛЕММАМИ



FX-ACA (соединительный адаптер цепей переменного тока)

Этот пластиковый кожух, который вставляется в пазы на стороне подключения цепей переменного тока FX. Кожух увеличивает отсек для подключения цепей переменного тока и обеспечивает его стыковку с PSAC или PS2AC. Одновременно он предоставляет больше пространства для подключения цепей, чем при использовании обычной плоской съемной крышки, которая поставляется с FX.

В кожухе предусмотрен 2-х дюймовый надрез для соединения с корпусом PSAC или PS2AC.



FX-DCA (соединительный адаптер цепей постоянного тока)

FX-DCA это пластиковый кожух с 2-х дюймовым отверстием, который устанавливается с противоположной стороны от FX-ACA. Расположение 2-х дюймового отверстия совпадает с аналогичным отверстием в корпусе PSDC или PS2DC.

При установке FX вместе с корпусом панели PSDC или PS2DC, необходимо наличие FX-DCA и FX-DCC.



FX-DCC (крышка отсека цепей постоянного тока)

FX-DCC закрывает клеммы постоянного тока, оставляя при этом место для установки, при необходимости, других компонентов, например шунта постоянного тока. FX-DCC может быть использован как в комплекте с FX-DCA, так и без него.

При установке FX вместе с корпусом панели PSDC или PS2DC, необходимо наличие FX-DCA, и FX-DCC.



FXA ACCESSORY KIT (Комплект дополнительных устройств FXA)

Комплект FXA включает в себя все эти три дополнительных компонента в одной коробке.



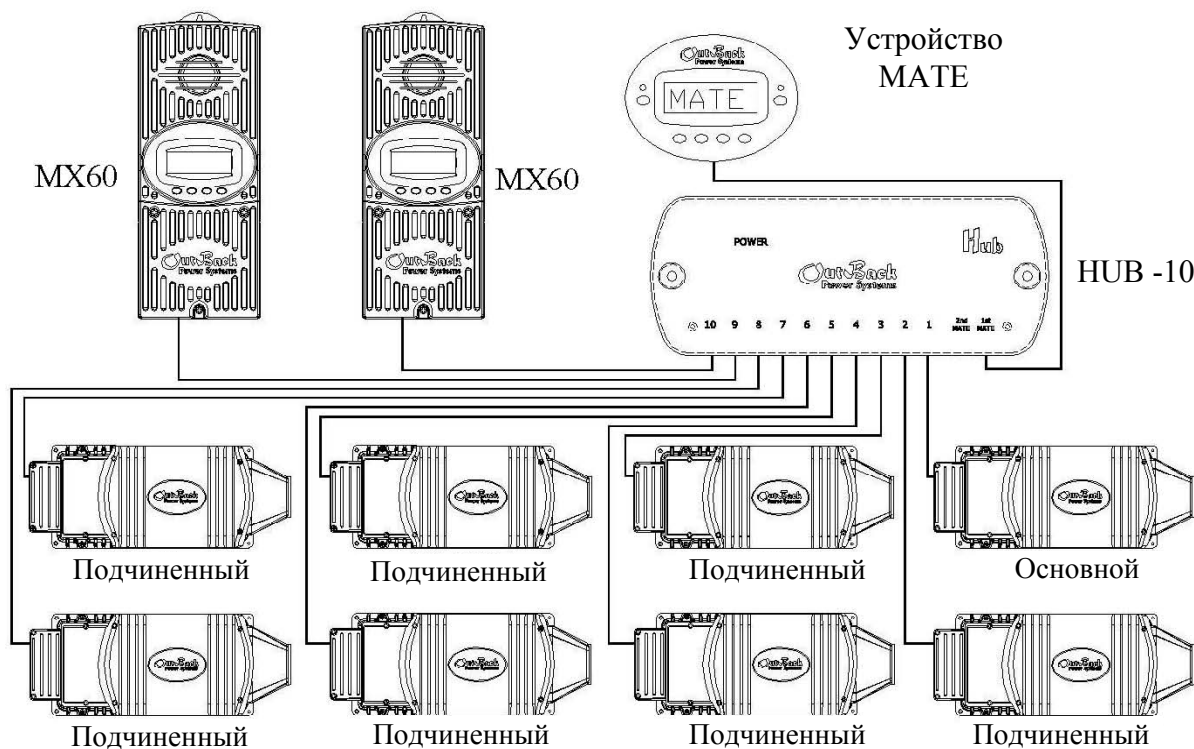
Коммутационное устройство HUB позволяет устройству MATE контролировать до десяти изделий фирмы OutBack. В настоящее время устройство HUB поставляется в двух вариантах. **HUB-4** может соединять до четырех FX, контроллеров зарядки MX-60 MPPT или их комбинации. **HUB-10** (см. рисунок ниже) может соединять до десяти FX, контроллеров зарядки MX-60 MPPT или их комбинации. FX могут работать в объединенной или независимой конфигурации. Если FX объединены, то устройство HUB должно быть частью системы. В объединенной конфигурации основной FX подключается к порту № 1 на устройстве HUB. Подчиненные инверторы используют последующие порты (например: для 8 инверторов и двух MX-60, основной инвертор подключается к порту 1, остальные семь – в порты 2-8; MX-60 в порты 9 и 10). Контроллер зарядки MX60 MPPT может использовать любые порты, к которым не подключены FX. В будущем все изделия фирмы OutBack будут совместимы с устройством HUB. При использовании HUB устройство MATE подключается к порту 1st MATE на устройстве HUB. Для правильной установки, устройство MATE должно подключаться к HUB последним.

Устройство HUB обеспечивает взаимодействие самих FX, а также взаимодействие FX и устройства MATE. При использовании HUB дистанционный температурный датчик (RTS) должен быть подключен к основному FX, подключенному к порту № 1 устройства HUB. В этом случае достаточно подключение только одного датчика температуры для всех устройств, подключенных к HUB.

Когда два или более FX соединены в параллель, система автоматически отключает избыточные, подчиненные FX, чтобы сэкономить энергию и увеличить эффективность преобразования. Такой режим энергосбережения осуществляется автоматически и независимо от того подключено в систему или нет устройство MATE.

В трехфазных системах количество FX на одну фазу ограничено до одного (всего три FX). В будущем устройство HUB будут способно работать с несколькими FX, подключенными к одной фазе. Чтобы перевести устройство HUB в трехфазный режим, прочитайте руководство на устройство HUB. К HUB может быть подсоединено только одно устройство MATE. Хотя на HUB есть два порта для подключения устройства управления, работает только порт 1st Mate. Устройство MATE может быть установлено на расстоянии до 1000 футов (300 метров) от HUB/системы. Соединение между HUB и устройством MATE осуществляется стандартным «сетевым» кабелем CAT5 с 8-контактным разъемом RJ45. Такое соединение рассчитано для работы с низким напряжением/ограниченной мощности.

Все соединения между коммуникационными портами FX и MX60 и устройством HUB производятся стандартными «сетевыми» кабелями типа CAT5. Максимальное расстояние от HUB-4 до FX или MX-60 должно быть менее 10 футов (3 метров). HUB-4 комплектуется двумя метровыми и двумя двухметровыми кабелями CAT5. HUB-10 комплектуется двумя метровыми и четырьмя двухметровыми кабелями CAT5. Если Вам требуются дополнительные кабели, обращайтесь к дилеру фирмы OutBack.



В объединенной конфигурации используется не более 10 FX.

В системе с HUB-10 может быть использовано не более десяти изделий фирмы OutBack плюс одно устройство MATE (см. рисунок).

В системе с HUB-4 может быть использовано не более четырех изделий фирмы OutBack плюс одно устройство MATE.

Turbo Kit может быть добавлен к любому FX герметичного исполнения. Рекомендуется для установок с повышенной окружающей температурой или при работе с мощными нагрузками. Обычно, Turbo Kit добавляет 300-500 ватт к выходной мощности FX. В жарком климате или там, где FX используется как основное зарядное устройство, вероятность перегрева FX повышается. Когда FX достигает свою предельно допустимую температуру, он отключает режим зарядки, чтобы предотвратить перегрев (и выключение FX). Turbo Kit решает эту проблему благодаря тому, что прогоняет воздух вдоль ребер корпуса инвертора, тем самым увеличивая циркуляцию воздуха и охлаждение FX.

Управление питанием вентилятора осуществляется от вспомогательного выхода FX. По умолчанию выбран режим вспомогательного выхода “CoolFan”, что обеспечивает автоматическое включение Turbo Kit, при перегреве FX.

Вместе с Turbo Kit поставляется инструкция по его установке. Если Вы запускаете генератор, используя вспомогательный выход, установите режим вспомогательного выхода на “GenAlert” (сигнал о запуске генератора). Подключите сигналы управления генератором и Turbo Kit параллельно. В этом случае при запуске генератора будет работать и Turbo Kit. Это может показаться плохим решением, но FX больше всего нагревается во время зарядки аккумуляторной батареи. Если параллельная схема не всегда работает, добавьте электролитический конденсатор емкостью 470мкФ (можно купить в магазине электротехники) параллельно вспомогательному выходу.

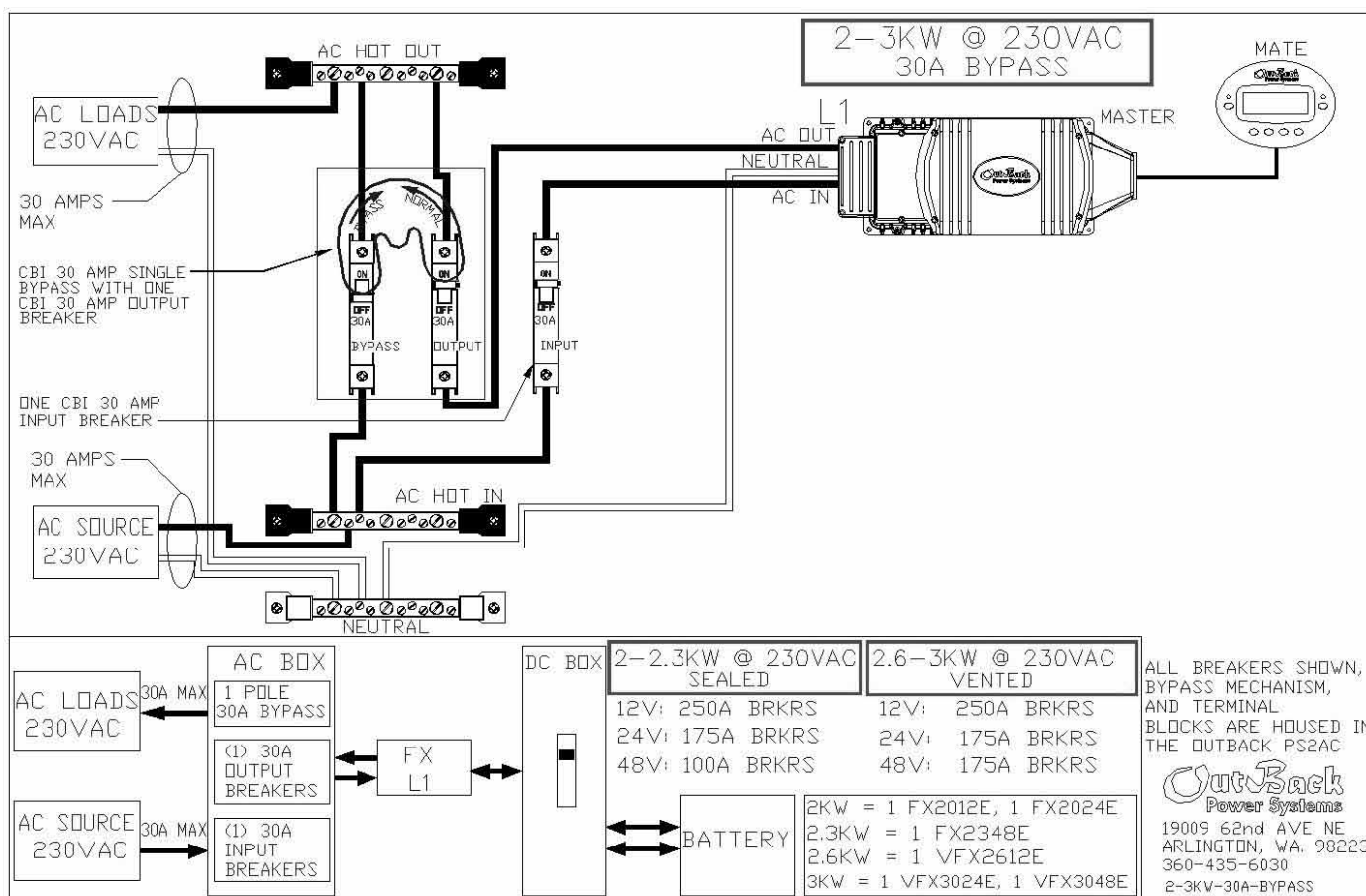


КОНФИГУРАЦИЯ СИСТЕМЫ FX – СИСТЕМА С ОДНИМ FX

В разделе «Конфигурация системы FX» рассмотрены несколько схем стандартных подключений FX. Схема включения одного FX, двух параллельно включенных FX, и трех FX, включенных по 3-хфазной схеме. На схемах показано, где устанавливать автоматы защиты и как подключаться к цепям переменного тока, к устройству HUB или устройству MATE. Представлена информация о максимальных значениях непрерывной мощности нагрузки и параметрах выключателей постоянного тока. Значения параметров зависят от типа FX, герметичный или открытый, а также от напряжения постоянного тока в системе питания.

СХЕМА С ОДНИМ FX

На приведенной схеме изображена стандартная установка с одним FX. В такой установке рекомендуется использовать Силовую панель PS2 фирмы OutBack. Устройство «bypass» типа AC-IOB-30, включает два прерывателя типа CBI с механизмом «bypass». Пожалуйста, определите параметры автоматов защиты CBI в заказе устройства «bypass». Для системы с одним FX требуется дополнительный 30-амперный прерыватель CBI во входной цепи переменного тока. Дополнительные прерыватели могут быть приобретены и установлены в PS2AC при необходимости. Все подсоединения переменного тока должны выдерживать ток не менее 30А. Система с одним FX может длительное время питать нагрузку мощностью в 2-3кВт, в зависимости от модели FX. Подключение более мощной нагрузки может вызвать срабатывание автоматов защиты или выключение FX. Для управления и отображения параметров к системе должно быть подключено устройство управления MATE. После того, как FX будет запрограммирован с использованием устройства управления MATE, оно может быть отключено. Установленные параметры сохраняются в энергонезависимой памяти FX, даже когда он полностью отключен.



ПРИМЕЧАНИЕ:

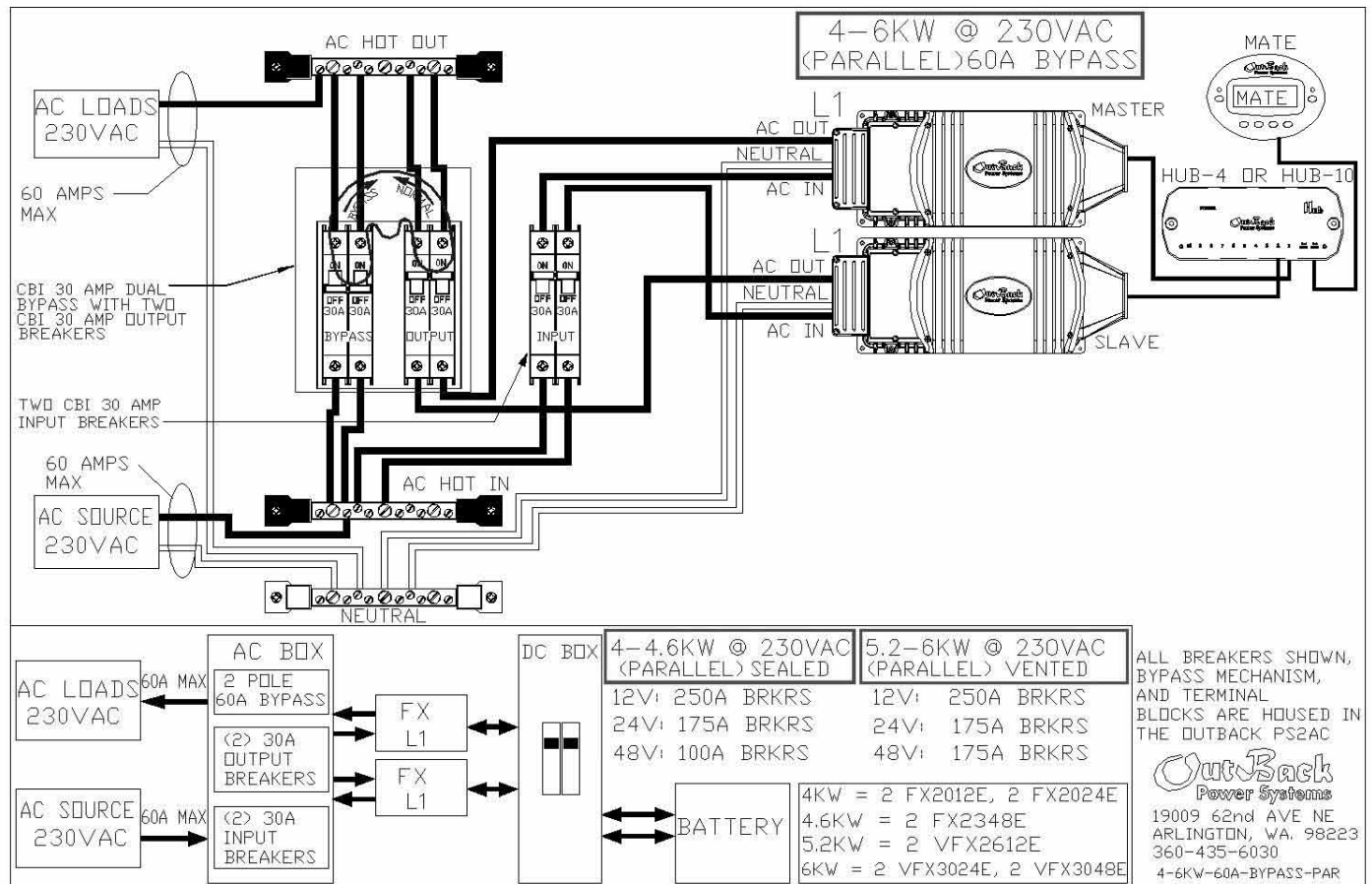
Нейтраль выхода переменного тока не подключена к корпусу или клемме заземления системы FX. Это подключение проводится при установке либо во входном щите переменного тока, либо в распределительном щите нагрузки переменного тока.

Клеммы входных и выходных цепей переменного тока и клеммы постоянного тока изолированы от корпуса FX. Правильное заземление этих цепей и корпуса FX является ответственностью установщика.

СХЕМА С ДВУМЯ ПАРАЛЛЕЛЬНО ВКЛЮЧЕННЫМИ FX

На приведенной схеме изображена стандартная установка с двумя параллельно включенными FX. В такой установке рекомендуется использовать Силовую панель PS2 фирмы OutBack. Устройство «bypass» типа AC-IOB-30, включает два прерывателя типа CBI с механизмом «bypass». Пожалуйста, определите параметры автоматов защиты CBI в заказе устройства «bypass». Для системы с двумя FX требуются два дополнительных 30-амперных прерывателя CBI во входной цепи переменного тока. Дополнительные прерыватели могут быть приобретены и установлены в PS2AC при необходимости. Все подсоединения переменного тока от источника переменного тока и к нагрузке переменного тока должны выдерживать ток не менее 60А. Все остальные цепи переменного тока должны выдерживать ток не менее 30А. Такая система может длительное время питать нагрузку мощностью 4-6кВт, в зависимости от используемой модели FX. Подключение более мощной нагрузки может вызвать срабатывание автоматов защиты или выключение FX. Для параллельного соединения двух FX в системе должны быть установлено устройство HUB и устройство MATE. После того, как FX будет запрограммирован с использованием устройства MATE, оно может быть отключено. Установленные параметры сохраняются в энергонезависимой памяти FX, даже когда он полностью отключен.

Схема параллельного включения двух FX.



Запрограммируйте верхний FX как основной (*1-2PH MASTER*), а нижний FX как подчиненный (*OB SLAVE L1*)

ПРИМЕЧАНИЕ:

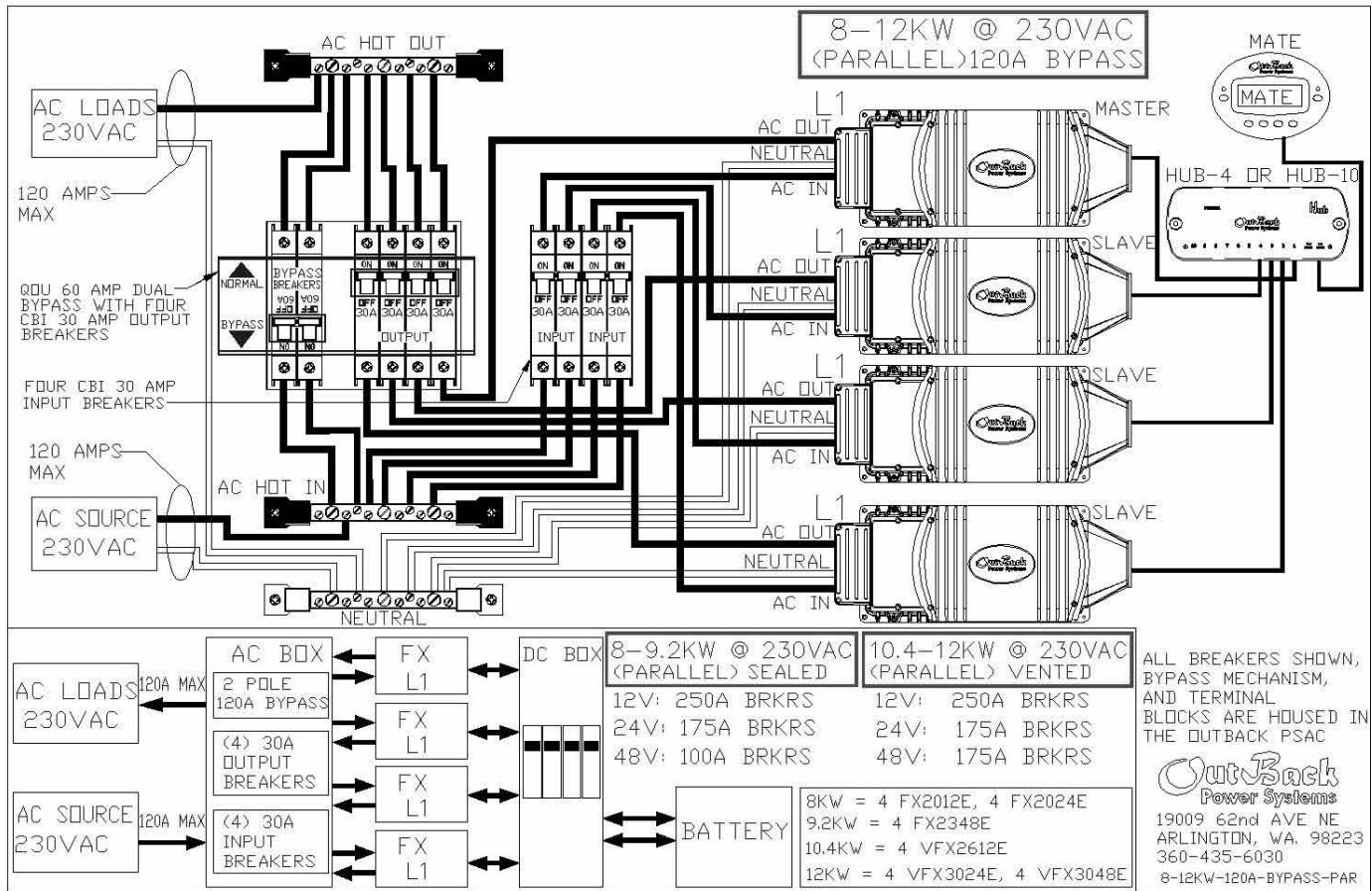
Нейтраль выхода переменного тока не подключена к корпусу или клемме заземления системы FX. Это подключение проводится при установке либо во входном щите переменного тока, либо в распределительном щите нагрузки переменного тока.

Клеммы входных и выходных цепей переменного тока и клеммы постоянного тока изолированы от корпуса FX. Правильное заземление этих цепей и корпуса FX является ответственностью установщика.

СХЕМА С 4-МЯ ПАРАЛЛЕЛЬНО ВКЛЮЧЕННЫМИ FX

На приведенной схеме изображена стандартная установка с четырьмя параллельно включенными FX. В такой установке рекомендуется использовать Силовую панель PS2 фирмы OutBack. Устройство «bypass» типа AC-IOB-30, включает два прерывателя типа CBI с механизмом «bypass». Пожалуйста, определите параметры автоматов защиты CBI в заказе устройства «bypass». Для системы с четырьмя FX требуются четыре дополнительных 30-амперных прерывателя CBI во входной цепи переменного тока. Дополнительные прерыватели могут быть приобретены и установлены в PS2AC при необходимости. Подсоединения переменного тока от источника переменного тока и к нагрузке переменного тока должны выдерживать ток не менее 120А. Цепи переменного тока, подключаемые к 60А сдвоенным автоматам защиты типа QUO должны выдерживать ток не менее 60А. Все остальные цепи переменного тока должны выдерживать ток не менее 30А. Такая система может длительное время питать нагрузку мощностью 8-12кВт, в зависимости от используемой модели FX. Подключение более мощной нагрузки может вызвать срабатывание автоматов защиты или выключение FX. Для параллельного соединения четырех FX в системе должны быть установлено устройство HUB и устройство MATE. Устройство MATE подсоединяется (через устройство HUB, если это необходимо), чтобы управлять параметрами системы или отображать ее состояние. После того, как FX будет запрограммирован с использованием устройства MATE, оно может быть отключено. Установленные параметры сохраняются в энергонезависимой памяти FX, даже когда он полностью отключен.

Схема параллельного включения четырех FX.



Запрограммируйте верхний FX как основной (1-2PH MASTER), а три нижних FX как подчиненные OutBack L1 Slave (OB SLAVE L1)

ПРИМЕЧАНИЕ:

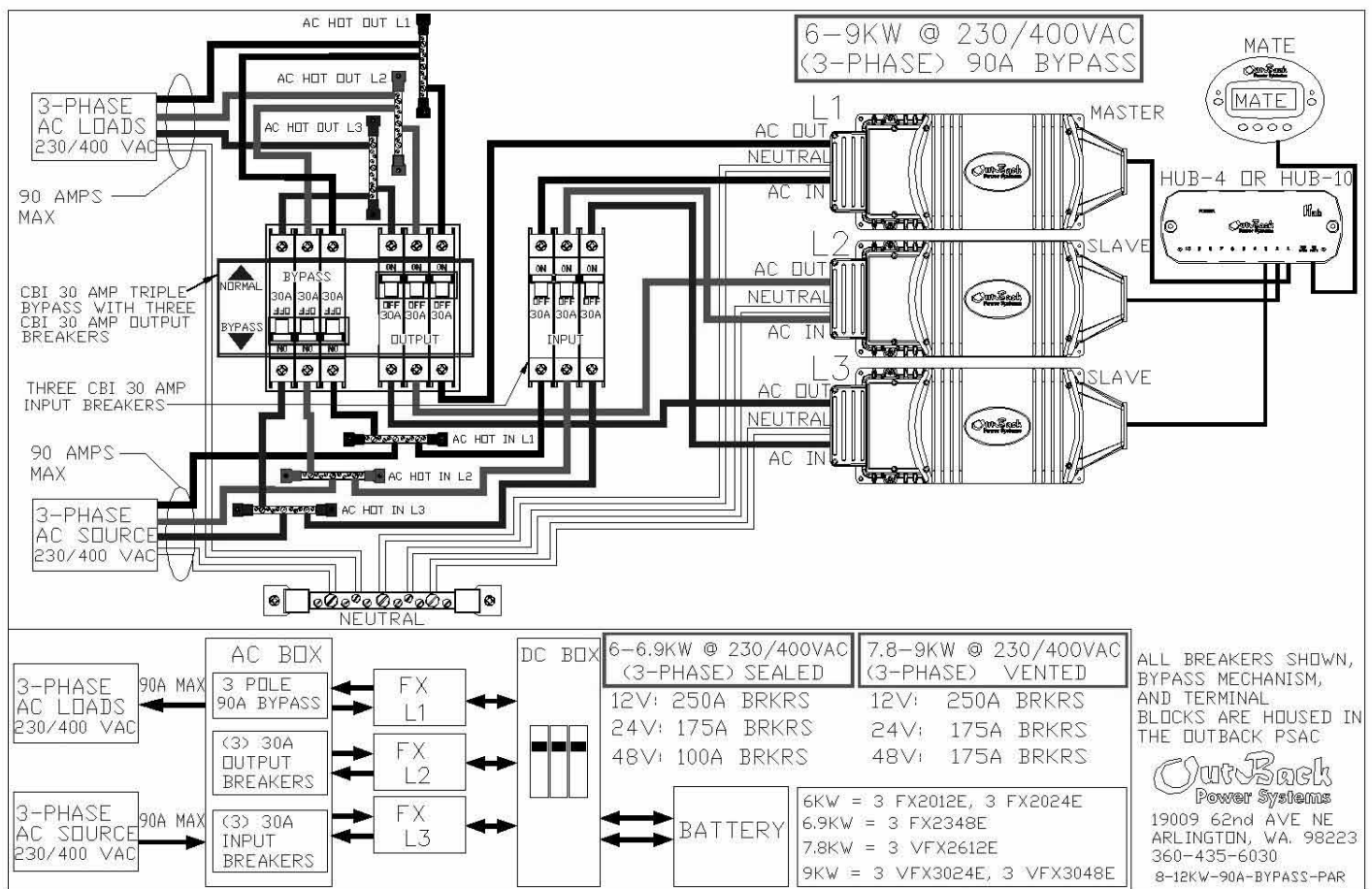
Нейтраль выхода переменного тока не подключена к корпусу или клемме заземления системы FX. Это подключение проводится при установке либо во входном щите переменного тока, либо в распределительном щите нагрузки переменного тока.

Клеммы входных и выходных цепей переменного тока и клеммы постоянного тока изолированы от корпуса FX. Правильное заземление этих цепей и корпуса FX является ответственностью установщика.

3-Х ФАЗНАЯ СХЕМА ВКЛЮЧЕНИЯ FX

На приведенной схеме изображена стандартная трехфазная установка с тремя FX с выходным фазным напряжением 230В и линейным напряжением 400В. В настоящее время на каждую фазу 3-хфазной системы можно подключить только один FX. В такой установке рекомендуется использовать Силовую панель PS-3PH фирмы OutBack. Для этой системы требуется шесть автоматов типа OBDC-30 CBI для входных и выходных цепей переменного тока и один OBDC-30T CBI для устройства «bypass». Дополнительные автоматы могут быть приобретены и установлены в PS2AC при необходимости. Соединения источника и нагрузки переменного тока должны выдерживать ток не менее 30А. Все остальные цепи переменного тока должны выдерживать ток не менее 30А. Такая система может длительное время питать нагрузку мощностью 6-9кВт, в зависимости от используемой модели FX. Подключение более мощной нагрузки может вызвать срабатывание автоматов защиты или выключение FX. Для объединения FX в 3 фазы к системе должны быть подключены устройство HUB и устройство MATE. Устройство MATE подсоединяется через устройство HUB, чтобы управлять параметрами системы или отображать ее состояние. После того, как FX будет запрограммирован с использованием устройства MATE, оно может быть отключено. Установленные параметры сохраняются в энергонезависимой памяти FX, даже когда он полностью отключен.

Трехфазная схема включения FX.



Запрограммируйте верхний FX как основной (3PH MASTER), а два нижних FX как 3-фазные подчиненные (3PH SLAVE)

ПРИМЕЧАНИЕ:

Нейтраль выхода переменного тока не подключена к корпусу или клемме заземления системы FX. Это подключение проводится при установке либо во входном щите переменного тока, либо в распределительном щите нагрузки переменного тока.

Клеммы входных и выходных цепей переменного тока и клеммы постоянного тока изолированы от корпуса FX. Правильное заземление этих цепей и корпуса FX является ответственностью установщика.

ВКЛЮЧЕНИЕ И НАЧАЛО РАБОТЫ

После того как все установки и соединения выполнены, можно начать подключение источников питания. Убедитесь, что автоматы защиты в цепях переменного тока выключены. Подключите FX по цепи постоянного тока и запрограммируйте его. Для этого установите выключатель постоянного тока в положение ВКЛ. Загорятся светодиоды в отсеке переменного тока каждого FX. В каждом FX будет гореть один светодиод из группы обозначенной “BATTERY”. Будет гореть либо зеленый светодиод “FULL” (полный заряд), либо желтый (“OK”). Если загорится красный светодиод “LOW”(низкое напряжение), проверьте напряжение на аккумуляторе и кабель, идущий от аккумулятора к FX, чтобы понять, почему FX считает, что на аккумуляторе низкое напряжение. Одновременно загорится один светодиод из набора “STATUS” (состояние). При подключении питания к FX может несколько раз включиться красный светодиод “ERROR” (сбой), это является допустимым. Через 5 - 10 секунд после подключения питания загорится зеленый светодиод “INVERTER” (инвертор), в то время как светодиоды “AC IN” (вход переменного тока) и “ERROR” (сбой) гореть не будут.

Начиная с этого момента FX, начинает формировать на своем выходе синусоидальное напряжение переменного тока. Если пользователь подключил нагрузку переменного тока к FX, то инвертор будет использовать энергию аккумуляторной батареи для питания нагрузки. Перед тем как подключить нагрузку, необходимо запрограммировать FX, используя устройство МАТЕ. Программирование включает в себя: выбор источника переменного тока - сеть или генератор (по умолчанию установлено питание от генератора, см. дополнительную информацию на стр. 45), установку параметров совместной работы нескольких FX (см. дополнительную информацию на стр. 24-26 и 53), установку параметров зарядки, используя техническую информацию изготовителя аккумуляторов (см. дополнительную информацию на стр. 23 и 48), установку даты и времени на устройстве управления МАТЕ (см. руководство на устройство управления МАТЕ) и программирование вспомогательного выхода на требуемые Вам задачи (см. дополнительную информацию на стр. 51 и 52).

Теперь система FX готова работать с Вашими установками. Установите автоматы защиты переменного тока в положение ВКЛ., а устройство «Bypass» в положение “Normal”. Желтый светодиод “AC IN” в отсеке переменного тока начнет мигать, показывая, что к FX подключен источник переменного тока. Если напряжение и частота сети соответствует установленным значениям, FX соединится с сетью. Этот процесс займет примерно 30 сек., после чего светодиод “AC IN” перестанет мигать и начнет гореть непрерывно.

После соединения встроенное реле FX подключит напряжение сети или генератора к нагрузке. С этого момента FX начнет осуществлять полную зарядку аккумуляторов. На первом этапе зарядки (этап накопления Bulk) напряжение на батарее будет увеличиваться до установленного значения напряжения абсорбции «Absorb». На втором этапе зарядки FX будет поддерживать напряжение «Absorb» в течение, установленного значения времени абсорбции «Absorb Time Period» (по умолчанию один час). После этапа «Absorb» зарядное устройство переходит к этапу Float. На этом этапе FX позволяет напряжению аккумулятора уменьшиться до напряжения «Float setpoint», а после этого начинает поддерживать его на этом уровне в течение времени «Float Time Period» (по умолчанию один час). По окончании этого периода зарядное устройство выключается и переходит в «ждущий» режим.

Бережно относитесь к аккумуляторной батарее. Хотя аккумуляторная батарея при правильной эксплуатации может работать больше 10 лет, она может выйти из строя меньше чем за месяц при неправильном обращении. Так как аккумуляторы – центр системы и на них приходится большая часть затрат, необходимо содержать их в исправном состоянии.

Настройка параметров зарядки аккумуляторов

Для увеличения срока эксплуатации, аккумуляторные батареи нельзя полностью разряжать и они требуют регулярной зарядки до почти полной емкости, полная емкость достигается только при использовании режима Выравнивания (Equalizing). Узнайте у изготовителя аккумуляторов, как часто следует «выравнивать» аккумуляторы. Пользователю системы необходимо также получить следующую информацию:

- Напряжение «абсорбции» ('Absorb'),
- Напряжение «равновесия» ('Float'),
- Напряжение «выравнивания» ('Equalize').
- Рекомендуемая глубина разряда (DOD) аккумуляторов.

Эти параметры могут быть запрограммированы в FX с помощью устройства MATE (см. стр. 48).

Установка «времени абсорбции» ("Absorb Time Limit") сложнее в осуществлении и требует некоторых измерений и вычислений. Мы исходим из того, что генератор или сеть являются единственным источником зарядки аккумуляторов. Момент, когда аккумуляторы полностью заряжены и этап зарядки 'Absorb' может быть прекращен, определяется формулой $C/40$, где C – емкость Вашей батареи аккумуляторов, которая делится на 40. Итак, возьмите полную емкость аккумуляторов в ампер-часах и разделите ее на 40. В результате получится значение постоянного тока, при достижении которого аккумуляторы можно считать полностью заряженными. Запишите это число. Затем разделите значение этого постоянного тока на количество FX, которые будут заряжать аккумуляторы. Вы получите новое значение постоянного тока. Затем вычислите значение переменного тока, которое соответствует полученному вами значению постоянного тока по следующей формуле:

$$\text{Значение переменного тока} = (\text{Значению постоянного тока}) \times (\text{Напряжение абсорбции}) / (\text{Напряжение на входе переменного тока})$$

(Округлите получившееся число до ближайшего целого)

Затем с помощью устройства управления MATE выберите MAIN/ADV/(любая кнопка)/PASSWORD(141)/FX/CHGR/DOWN/DOWN. На экране появится окно "Absorb Time Limit" («время абсорбции»). Установите произвольно высокое время, допустим 4 часа.

Чтобы определить правильное время пользователь должен провести следующий эксперимент. Во-первых, пользователь должен разрядить аккумуляторы до рекомендуемой глубины разряда и затем подключить источник переменного тока ко входам всех FX, которые осуществляют зарядку аккумуляторов, и зарядить аккумуляторы. Пользователь должен дождаться того момента, когда напряжение на аккумуляторах станет равно напряжению 'Absorb Setpoint' и записать получившееся время. Затем пользователь должен посмотреть величину 'Charger Current', зайдя в меню MAIN / STATUS / FX / METER и нажав DOWN четыре раза. После того как значение на экране станет равным вычисленному значению переменного тока - запишите новое время. Время абсорбции определяется как разница между записанными вами двумя периодами (округлите это значение при необходимости). Выберите MAIN / ADV / (любая кнопка) / PASSWORD (141) / FX / CHGR / DOWN / DOWN, чтобы на экране появилось меню 'Absorb Time Limit' и с помощью кнопок INC или DEC установите полученное значение. Если в системе подключен другой источник зарядки аккумуляторов (солнечная батарея, ветро-, гидрогенератор и т. п.), то «Absorb Time Limit» может быть уменьшено. Такое решение принимает пользователь или специалист по подобным системам.

Процесс зарядки аккумуляторов

Процесс зарядки аккумуляторов включает пять этапов. На этапе накопления (BULK) напряжение на аккумуляторе повышается до «уровня абсорбции» ('Absorb Setpoint'). На этапе абсорбции (ABSORB) напряжение на аккумуляторе поддерживается на «уровне абсорбции» ('Absorb Setpoint') в течение «времени абсорбции» ('Absorb Time Limit'). Затем зарядное устройство переходит к следующему этапу - этапу SILENT до тех пор, пока напряжение на аккумуляторе не достигнет значения 'Float Setpoint'. На этапе равновесия напряжение на аккумуляторе поддерживается на уровне Float Setpoint в течение времени Float Time Period. Затем зарядное устройство снова переходит в режим SILENT до тех пор, пока напряжение не упадет до уровня нового равновесия - Refloat Setpoint. На этом пятом этапе будет включен новый этап зарядки в режиме FLOAT.

Вы можете также установить напряжение выравнивания Equalize Setpoint и время выравнивания "Equalize Time Period" для режима зарядки Equalize. Зарядка в режиме Equalize включается вручную и должна выполняться один раз в три месяца.

Время, в течение которого выполняется тот или иной этап, может меняться пользователем, что дает возможность управлять процессом зарядки с учетом емкости и типа установленных аккумуляторов.

СПОСОБЫ СОЕДИНЕНИЯ ИНВЕРТОРОВ

Фирма OutBack предлагает два различных способа соединения нескольких FX (до 10 для систем с одной фазой, но только 3 для систем с 3-мя фазами). В первую очередь требуется решить, хотите ли Вы использовать эти FX в параллель (каждый FX вырабатывает 230В выходного фазного напряжения) или по 3-хфазной схеме включения (максимум три FX, каждый подключен к своей фазе, вырабатывая 230В выходного фазного напряжения или 400В линейного напряжения). Чтобы соединить FX между собой требуется устройство HUB-4 или HUB-10. Ниже приводится подробная информация по каждой схеме соединения.

На следующих двух страницах объясняется работа в меню соединения Stacking и то, как настроить FX для работы в различных соединениях.

Параллельная работа: Этот способ соединения относится к таким системам, в которых от двух до десяти FX подключены к одному выходному разъему с напряжением 230В. Система может быть настроена таким образом, что один FX (основной) остается включенным, в то время как остальные (подчиненные) работают в ждущем режиме. Подчиненные устройства включаются только, когда нагрузка превышает определенный уровень. Также возможно настроить систему таким образом, чтобы несколько FX всегда работали во включенном режиме, в то время как остальные в ждущем. Источник входного напряжения (генератор или электросеть) должен вырабатывать 230В переменного тока.

3-хфазное: Этот способ соединения относится к таким системам, в которых три FX подключены к трем выходным линиям трехфазного напряжения с фазным напряжением 230В и линейным 400В. При таком способе соединения могут использоваться только три FX. Каждый из трех FX подключается к отдельной 230-вольтовой фазе. Чтобы настроить систему должным образом, необходимо подсоединить к ней устройство HUB. Чтобы система работала нормально, необходимо переставить переключатель (джампер) на устройстве HUB. См. руководство на устройство HUB. Источник входного напряжения (генератор или электросеть) должен быть 3-хфазным с напряжением 230/400В и подключаться к входным клеммам переменного тока каждого из трех FX.

ПРОЦЕДУРА УСТАНОВКИ ПАРАМЕТРОВ СОЕДИНЕНИЯ

В этом разделе приводится информация о том, как настроить параметры FX для различных соединений. (Помните, что для 3-хфазного соединения переключатель на устройстве HUB должен быть установлен в положение 3ф). Убедитесь, что все FX подсоединены к портам на устройстве HUB начиная с номера 1. Вначале выключите все автоматы в цепи переменного тока (Bypass может быть включен). Затем включите все FX, используя выключатели постоянного тока, и убедитесь, что устройство MATE обнаружило все инверторы. Для этого надо подождать, пока устройство MATE пройдет через последовательную нагрузку. При нагрузке устройства MATE на экране появляются следующие сообщения: 1) "G'day Mate!" 2) "Outback Power Systems" 3) Номер версии 4) "HUB Found" 5) перечень портов устройства HUB и устройств фирмы Outback, подключенных к ним. Последнее сообщение позволит Вам убедиться в том, что устройство MATE обнаружило все FX. Если оно не обнаруживает все FX или если Вы не уверены в полученных результатах, у Вас есть две возможности. Либо отключите и снова подключите устройство MATE к устройству HUB, либо перезапустите устройство MATE. Перезапуск осуществляется через меню MAIN / SETUP / MATE / PG2 / COMM / REPOLL (см. руководство на устройство MATE). После того, как Вы убедились в том, что устройство MATE обнаружило все FX, подключенные к устройству HUB, обратитесь к меню STACK (соединение). Оно находится в устройстве MATE по следующему пути: MAIN/ADV/нажмите любую кнопку / PASSWORD (нажимайте кнопки INC и DEC, пока на экране не появится число 141, после чего нажмите кнопку ENTER)/FX/PG2/PG3/STACK. Теперь Вы оказались в меню STACK, используемом для задания режима работы FX при работе нескольких FX. Меню STACK позволяет выбрать несколько окон, в которых пользователь задает режимы, описанные ниже.

STACK PHASE (фаза соединения)

Окно «stack phase» позволяет пользователю установить, какой FX будет мастером, а какой будет следовать его командам. Каждый FX по умолчанию настроен как 1-2 PH MASTER (основной в 1-2 фазной системе). FX, подключенный к порту №1 на устройстве HUB, всегда считается мастером. В системе с одной фазой FX, подключенный к порту № 1 на устройстве HUB, должен оставаться настроенным как 1-2 PH MASTER. В 3-хфазной системе FX, подключенный к порту № 1 на устройстве HUB, должен быть настроен как 3PH MASTER (мастер в 3-хфазной системе). Чтобы выбрать следующий FX, подключенный к устройству HUB, нажмите кнопку PORT на устройстве MATE. В верхнем правом углу экрана на устройстве MATE находится индикатор "port". Он будет отображать букву "P" и номер контролируемого порта (например, "P01" обозначает порт № 1, к которому подключен мастер FX). Нажав кнопку PORT на устройстве MATE несколько раз, Вы пройдете через номера всех FX, подключенных к устройству HUB. Остановитесь, когда дойдете до порта, к которому подключен FX, который требуется настроить как Slave (подчиненный). Нажатием кнопок INC и DEC на устройстве MATE установите тип подчиненного устройства. Ниже приведены разные настройки, доступные в окне STACK PHASE и их описания.

1-2 PH MASTER (основной в 1-2 фазной системе): настройка 1-2 PH MASTER используется в системах с одним FX или для выбора мастера в однофазных системах. Выберите "1-2 PH Master" для того FX, который вы планируете использовать как Мастер и убедитесь, что он подключен к порту № 1 на устройстве HUB. Допускается настройка всех FX, подключенных к устройству HUB, как "1-2 PH Master". В этом случае выход каждого FX должен быть подключен к своей отдельной линии переменного тока. Основной FX всегда считается подключенным к линии L1.

CLASSIC SLAVE (обычный подчиненный) (НЕ РЕКОМЕНДУЕТСЯ ДЛЯ FX В ЭКСПОРТНОМ ИСПОЛНЕНИИ). Если Вы хотите создать систему из двух FX, соединенных последовательно, то установите на подчиненном FX позицию CLASSIC SLAVE и подключите его к порту 2 устройства HUB. Такая установка предназначена для систем с напряжением 120/240В, где у каждого FX на выходе напряжение 120В. В этом случае соединение двух FX позволяет подключать к системе 240-вольтовые нагрузки. Если FX настроен как CLASSIC SLAVE, то его выходное напряжение сдвинуто на 180 градусов относительно фазы мастера FX.

OB SLAVE L1 (подчиненный в фазе L1) Одна фаза: Если Вы создадите систему, в которой устанавливается от двух до десяти FX и Вы хотите, чтобы система вырабатывала однофазное переменное напряжение 230В в одной выходной цепи L1, установите на подчиненных FX позицию OB SLAVE L1 и убедитесь, что они подключены к портам 2, 3 и т.д. на устройстве HUB. Установка OB SLAVE L1 используется на тех FX, которые работают параллельно основному FX и считаются подключенными к одной фазе L1.

OB SLAVE L2 (подчиненный в фазе L2): (НЕ РЕКОМЕНДУЕТСЯ ДЛЯ FX В ЭКСПОРТНОМ ИСПОЛНЕНИИ)

3PH MASTER(основной в 3-хфазной системе) Если вы создаете систему, в которой устанавливается три (и только три) FX и вы хотите, чтобы система вырабатывала 240В трехфазного напряжения (400В линейного), установите на основном FX функцию 3PH MASTER и убедитесь, что он подключен к порту 1 устройства HUB. При 3-х фазном соединении каждый FX работает независимо и не может помочь инвертору, работающему в другой фазе. На устройстве HUB расположен переключатель, который должен быть установлен в положение для работы по 3-хфазной схеме (См. инструкцию на устройстве HUB). Основной FX считается подключенным к фазе А.

3PH SLAVE (подчиненный в 3-хфазной системе) Если Вы создаете систему, в которой устанавливается три (и только три) FX и Вы хотите, чтобы система вырабатывала 240В трехфазного напряжения (400В линейного), установите на подчиненных FX функцию 3PH Slave и убедитесь, что они подключены к портам 2 и 3 устройства HUB. У вас нет возможности самостоятельно определять фазу В и С. Когда Вы устанавливаете переключатель на устройстве HUB в положение для работы по 3-хфазной схеме, устройство HUB самостоятельно распределяет фазы между подчиненными инверторами. Инвертор, подключенный к порту 2, считается подключенным к фазе В, инвертор подключенный к порту 3 - к фазе С.

Следующие два окна меню “Stack” – POWER SAVE LEVEL MASTER ADJUST ONLY (изменение уровня режима сохранения энергии на **основном** устройстве) и POWER SAVE LEVEL SLAVE ADJUST ONLY (изменение уровня режима сохранения энергии на **подчиненном** устройстве). Чтобы перейти к этим окнам из окна STACK PHASE, нажмите кнопку DOWN один раз или два раза. Так как никто (даже те, кто работают в фирме Outback), не понимает смысла этих настроек даже после 3-4-х объяснений, нам пришлось очень постараться, чтобы изложить следующие два раздела. Смысл настроек становится понятен только после того, как вы внимательно прочтете оба раздела. Эти настройки применяются только в системах где подчиненным FX установлен режим OB SLAVE L1 в меню STACK PHASE.

POWER SAVE LEVEL MASTER ADJUST ONLY (изменение уровня режима сохранения энергии на основном устройстве)

Изменяйте значение параметра в этом окне только в том случае, если Вы хотите чтобы один или несколько подчиненных FX были всегда включены. Это может понадобиться в том случае, если Вы испытываете проблемы при включении больших нагрузок. Важно запомнить, что эта настройка относится только к основному FX, подключенному к порту 1 устройства HUB (в верхнем правом углу устройства MATE должен быть выбран порт P01). Нажимайте кнопку PORT на устройстве MATE до тех пор, пока Вы не увидите на экране P01. Параметр в правой части экрана называется “Slave Rank Designator” (ранг подчиненного инвертора). По умолчанию его значение равно нулю на каждом FX. Нажатием кнопки INC Вы можете увеличить это значение (на целое число). Если это значение больше нуля, то основной FX будет держать включенными подчиненные FX у которых значение POWER SAVE LEVEL SLAVE ADJUST ONLY такое же или меньше (например, если значение Slave Rank Designator установлено на “2”, то на всех подчиненных инверторах, у которых значение POWER SAVE LEVEL SLAVE ADJUST ONLY установлено на “1” или “2”, будут включены). Те подчиненные инверторы, у которых значение POWER SAVE LEVEL SLAVE ADJUST ONLY превышает значение POWER SAVE LEVEL MASTER ADJUST ONLY основного инвертора, будут работать в ждущем режиме до тех пор, пока основной инвертор не включит их для увеличения суммарной выходной мощности при включении большой нагрузки.

POWER SAVE LEVEL SLAVE ADJUST ONLY (изменение уровня режима сохранения энергии на подчиненном устройстве)

Меню этого окна позволяет Вам задать ранг подчиненных FX в системе. Это меню относится только к подчиненным FX, подключенным к портам 2 или выше. Это значит, что на устройстве MATE в правом верхнем углу экрана должно высвечиваться P02, P03 и т. д. Нажимайте кнопку PORT на устройстве MATE до тех пор, пока Вы не увидите на экране нужный номер порта. Параметр в правой части экрана называется “Slave Rank ” (ранг подчиненного инвертора). На всех подчиненных инверторах значение POWER SAVE LEVEL SLAVE ADJUST ONLY или “Slave Rank ” по умолчанию установлено “1”. Если значение по умолчанию не будет изменено, может произойти одно из двух. Если в основном FX в окне POWER SAVE LEVEL MASTER ADJUST ONLY было выбрано значение 1 или большее, то все подчиненные инверторы будут постоянно работать вместе с ним. Если же в основном FX в окне POWER SAVE LEVEL MASTER ADJUST ONLY было выбрано значение 0, то все подчиненные инверторы будут находиться в ждущем режиме до тех пор, пока основной FX не включит те FX, у которых значение “Slave Rank ” равно 1. В нашем случае включатся все подчиненные инверторы. Если в Вашей системе установлено несколько подчиненных FX, Вы можете установить для них разные значения «Slave Rank». В этом случае они будут подключаться по очереди, что позволяет снизить потребление энергии при длительной работе от аккумулятора. Чтобы изменить значение «Slave Rank» сначала в правом верхнем углу экрана выберите нужный номер порта нажатием кнопки PORT на устройстве MATE. Далее, нажатием кнопки INC увеличите значение ранга до нужного. Повторите эти действия со всеми подчиненными инверторами. Если на подчиненном FX значение POWER SAVE LEVEL SLAVE ADJUST ONLY превышает значение POWER SAVE LEVEL MASTER ADJUST ONLY, то он будет работать в ждущем режиме (экономия мощности около 18 ватт). Когда к системе подключается большая нагрузка, основной FX включит те инверторы у которых установлен ранг 1 (если они уже не были включены из-за того, что значение POWER SAVE LEVEL MASTER ADJUST ONLY на основном инверторе было 1 или больше). Если основному FX потребуется еще больше мощности, он включит инверторы с рангом 2 и так далее. Три, рассмотренных выше меню, позволят Вам создать множество различных систем. Для лучшего усвоения, в дополнение к сказанному, предлагаем несколько стандартных примеров.

ПРИМЕРЫ ВКЛЮЧЕНИЙ

ВКЛЮЧЕНИЕ СИСТЕМЫ ДЛЯ ПАРАЛЛЕЛЬНОЙ РАБОТЫ

Для создания такой системы требуется от 2 до 10 FX, у которых выходы переменного тока подключены к одной фазе. В качестве примера мы рассмотрим схему с четырьмя параллельно включенными FX. Если в вашей системе меньше четырех FX, то упоминания о портах с номерами большими, чем количество ваших FX, не относятся к вашей системе. Если в вашей системе больше четырех FX, то следуйте модели настройки, которая станет ясна из данного примера.

При параллельном подключении четырех устройств я предполагаю, что верхний FX подключен к порту 1 устройства HUB, второй FX под ним подключен к порту 2, третий FX подключен к порту 3, четвертый самый низкий к порту 4 (это не обязательное правило и предлагается только для упрощения). Используя устройство MATE, перейдите в Stack меню (см. раздел «Процедура соединения»). Теперь Вы находитесь в первом окне меню соединения – STACK PHASE. В верхнем правом углу экрана всегда будет номер порта устройства HUB, к которому подключен тот FX, с которым Вы сейчас работаете. Начнем с FX, подключенного к порту 1. Если в правом верхнем углу экрана стоит другое значение, а не P01, нажимайте кнопку PORT, пока не появится P01. Выберите «1-2 PH MASTER» для этого инвертора. Нажмите кнопку PORT и убедитесь, что в правом верхнем углу экрана появилось значение P02. Мы все еще находимся в меню STACK PHASE но работаем с FX, подключенным к порту 2. Нажмите кнопку INC два раза и выберите OB SLAVE L1. Нажмите кнопку PORT еще раз, чтобы переключиться на FX, подключенный к порту 3. Нажмите кнопку INC два раза и выберите OB SLAVE L1. Нажмите кнопку PORT еще раз, чтобы переключиться на FX, подключенный к порту 4. Нажмите кнопку INC два раза и выберите OB SLAVE L1. Теперь три FX (P02, P03, P04) работают параллельно основному FX (P01). Если в вашей системе установлено больше инверторов, выберите для них режим «OB SLAVE L1».

Нажмите два раза кнопку DOWN, чтобы перейти в меню POWER SAVE LEVEL SLAVE ADJUST ONLY. Нажимайте кнопку PORT, пока в правом верхнем углу экрана не появится P02. Это меню управляет только подчиненными инверторами, поэтому мы и начинаем с порта 2. Заводское значение по умолчанию должно быть 1, что означает подчиненный инвертор 1-го ранга. Если это значение не 1, то нажатием кнопок INC и DEC измените его на 1. Нажмите кнопку PORT, чтобы переключиться на FX, подключенный к порту 3. Нажатием кнопки INC измените значение POWER SAVE LEVEL SLAVE ADJUST ONLY на 2, что будет означать - подчиненный инвертор 2-го ранга. Нажмите кнопку PORT, чтобы переключиться на FX, подключенный к порту 4. Нажатием кнопки INC установите 3, что будет означать - подчиненный инвертор 3-го ранга. Теперь Вы присвоили каждому инвертору его ранг. Если в вашей системе установлено больше четырех инверторов, нажатием кнопки PORT переключайтесь на следующий FX и нажимайте кнопку INC до тех пор, пока значение на экране не будет на единицу ниже, чем номер порта (например, если FX подключен к порту P05, значение на экране должно равняться 4-м).

Теперь перейдем к меню POWER SAVE LEVEL MASTER ADJUST ONLY. Для этого нажмите кнопки DOWN, TOP, DOWN. Убедитесь, что на экране появилось меню POWER SAVE LEVEL MASTER ADJUST ONLY. Перейдите к порту P01. Включите все автоматы защиты по переменному току. Светодиод “Inverter” на основном FX должен гореть постоянно, а на подчиненных FX – мигать. Измените значение POWER SAVE LEVEL MASTER ADJUST ONLY с 0 на 1 и вы увидите, что светодиод “Inverter” на подчиненном FX 1-го ранга загорится постоянным светом. Когда светодиод “Inverter” горит постоянно, это означает, что инвертор включен. Когда светодиод “Inverter” мигает, это означает, что инвертор работает в «ждущем» режиме. Измените значение POWER SAVE LEVEL MASTER ADJUST ONLY на 2 и вы увидите, что светодиод “Inverter” на подчиненном FX 2-го ранга загорится постоянным светом. Измените значение POWER SAVE LEVEL MASTER ADJUST ONLY на 3 и вы увидите, что светодиод “Inverter” на подчиненном FX 3-го ранга загорится постоянным светом. Если в вашей системе установлено больше трех подчиненных инверторов, продолжайте увеличивать значение POWER SAVE LEVEL MASTER ADJUST ONLY и убедитесь, что светодиод на каждом подчиненном инверторе загорается, как положено. Теперь вы убедились, что все FX подключены правильно и вы можете установить значение параметра POWER SAVE LEVEL MASTER ADJUST ONLY равным нулю.

СИСТЕМЫ, С ТРЕХФАЗНЫМ СОЕДИНЕНИЕМ (СОСТОЯТ ТОЛЬКО ИЗ ТРЕХ ИНВЕРТОРОВ FX)

Такая система может включать только три FX и настраиваться так, как здесь описано. Выключите все автоматы защиты по постоянному и переменному току перед тем, как включить инверторы. В трехфазном соединении я предполагаю, что верхний FX подключен к порту 1 устройства HUB, второй FX под ним подключен к порту 2 устройства HUB, а третий, самый нижний, FX подключен к порту 3 устройства HUB (это не обязательное правило и предлагается только для упрощения). На устройстве HUB расположен переключатель (Jamper), который должен быть установлен в положение для работы по трехфазной схеме (см. Руководство на устройство HUB). Используя устройство MATE, перейдите в Stack меню (см. раздел «Процедура соединения»). Теперь Вы находитесь в первом окне меню соединения – STACK PHASE. В верхнем правом углу экрана всегда будет номер порта устройства HUB, к которому подключен тот FX, с которым вы сейчас работаете. Начнем с FX, подключенного к порту 1. Если в правом верхнем углу экрана стоит другое значение, а не P01, нажимайте кнопку PORT, пока не появится P01. Выберите «3PH MASTER» для FX, подключенному к порту 1. Предполагается, что основной FX работает в фазе А. Нажмите кнопку PORT и убедитесь, что в правом верхнем углу экрана появилось значение P02. Мы все еще находимся в меню STACK PHASE, но работаем с FX, подключенному к порту 2. Нажмите кнопку INC пять раз, чтобы выбрать «3PH SLAVE». Таким образом, Вы настроили FX (P02) на фазу В, с напряжением 400В переменного тока между собой и основным инвертором (P01). Нажмите кнопку PORT и убедитесь, что в правом верхнем углу экрана появилось значение P03. Нажмите кнопку INC пять раз, чтобы выбрать «3PH SLAVE». Таким образом, вы настроили FX (P03) на фазу С, с напряжением 400В переменного тока между собой и основным инвертором (P01), и 400В переменного тока между собой и FX в фазе В. На этом установка трехфазной системы завершена и вы можете перейти в основное меню. Помните, что входной источник переменного тока должен быть трехфазным.

FX может быть запрограммирован таким образом, чтобы на его вспомогательном выходе формировался сигнал для автоматического запуска топливных генераторов по двухпроводной схеме. Существуют два различных варианта запуска: **AGS** (Advanced Generator Starts – улучшенный запуск генератора) и **GenAlert**. **AGS** управляется с помощью устройства МАТЕ, **GenAlert** от FX.

Функция **AGS** обладает большими возможностями и может запускать генератор для различных условий. **AGS** включает в себя режим Quiet Time (время ожидания), Voltage Start (напряжение запуска), Load Start (стартовая нагрузка), Must Run (принудительный запуск), Exercise (пробный запуск). Так как **AGS** управляется с помощью устройства МАТЕ, обратитесь за подробными инструкциями по **AGS** к руководству на устройство МАТЕ. **Примечание:** на устройстве МАТЕ должно быть установлено программное обеспечение версии 3.30 или выше (эта информация появляется в третьем окне на этапе включения инвертора).

GenAlert – другой способ автоматического запуска генератора. Он настраивается с помощью устройства МАТЕ, но не обладает всеми возможностями **AGS**. **GenAlert** применяется если необходимо автоматически запустить генератор при уменьшении напряжения на аккумуляторах ниже заданного уровня в течение определенного времени, и остановки генератора после увеличения напряжения на аккумуляторах и достижения более высокого заданного уровня в течение другого периода времени. Уровни напряжений и периоды времени устанавливаются с помощью устройства МАТЕ. Если вы хотите использовать функцию **GenAlert**, следуйте дальнейшим инструкциям. **Примечание:** если одновременно настроены функции **AGS** и **GenAlert**, то будет использоваться **AGS**.

Находясь в основном меню, нажмите кнопку <ADV>, что попасть в меню Advanced Menu («пароль» – 141, нажимайте кнопку INC, пока на экране не появится число 141). Находясь в Advanced Menu, выберите <PG2>, затем <PG3>, затем <AUX>, чтобы попасть в меню установок вспомогательного выхода. Первым должно появиться окно "Aux output control", в котором можно определить режим работы вспомогательного выхода FX. Вы можете установить «Off», «On.» или «Auto». В нашем примере мы хотим выбрать режим "AUTO".

Выберите <DOWN>, чтобы попасть в окно "aux output function". В этом окне вы можете задать функцию вспомогательного выхода. По умолчанию установлена функция "CoolFan", так что надо нажать кнопку <DEC> 3 раза, чтобы на экране появилось надпись "GenAlert" (запуск генератора). Теперь, когда выбран режим запуска генератора по 2-х проводной схеме, надо установить параметры запуска и остановки.

Нажмите кнопку <DOWN>, чтобы попасть в окно "genalert on setpoint". В этом окне вы можете установить значение напряжения на аккумуляторе, при котором должен запускаться генератор. По умолчанию установлено значение 11, 22, или 44В (в зависимости от модели FX). Чтобы изменить это значение, нажмите кнопку <INC> или <DEC>.

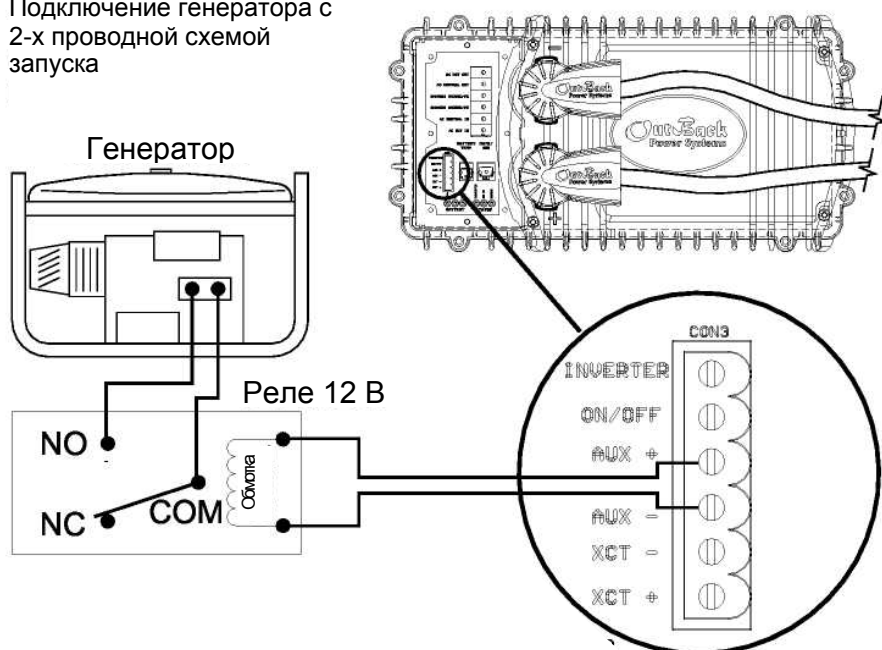
Нажмите кнопку <DOWN>, чтобы попасть в окно "genalert on delay". В этом окне вы можете установить время, через которое появится сигнал для запуска генератора после того, как напряжение на аккумуляторе станет равным значению "genalert on setpoint". По умолчанию оно равно 4 минутам. Чтобы изменить время, нажмите кнопку <INC> или <DEC>.

Нажмите кнопку <DOWN>, чтобы попасть в окно "genalert off setpoint". В этом окне вы можете установить значение напряжения на аккумуляторе, при котором генератор должен выключиться. По умолчанию установлено значение 14, 28, или 56В (в зависимости от модели FX). Чтобы изменить это значение, нажмите кнопку <INC> или <DEC>.

Нажмите кнопку <DOWN>, чтобы попасть в меню "genalert off delay". В этом окне вы можете установить время, через которое появится сигнал выключения генератора после того, как напряжение на аккумуляторе станет равным значению "genalert off setpoint". По умолчанию установлено 9 минут. Чтобы изменить время, нажмите кнопку <INC> или <DEC>.

Хотя вы установили значения напряжений при которых генератор будет выключен, есть еще два условия при выполнении которых генератор выключиться по команде вспомогательного выхода. Если зарядное устройство FX перейдет в режима Float или Silent, это отменит установки "genalert off setpoint", так как FX поймет, что аккумуляторы заряжены. Генератор выключиться в зависимости от того, что произойдет быстрее: сформируется команда "genalert off", переход в режим Float или Silent. Если Вы хотите, чтобы генератор выключался после перехода зарядного устройства FX в режим Float или Silent, установите время задержки выключения генератора "genalert off delay" больше времени необходимого для перехода в режим Float или увеличьте напряжение выключения генератора "genalert off setpoint", чтобы оно превышало значение "Absorb Setpoint" (по умолчанию это 14,4 или 28,8 или 57,6В в зависимости от модели FX). Следующий рисунок показывает, как подключить реле для запуска генератора по 2-х проводной схеме. Для подключения генераторов с 3-х проводной схемой запуска необходим адаптер, например фирмы Atkinson GSCM (см. www.atkinsonelectronics.com).

Подключение генератора с 2-х проводной схемой запуска



УСТРОЙСТВО УПРАВЛЕНИЯ MATE

Устройство MATE фирмы OutBack позволяет управлять и следить за работой одного или нескольких FX, а также за работой зарядного устройства от солнечных батарей - MX60 MPPT.

При подключении устройства MATE к нескольким устройствам, необходимо добавить в систему устройство HUB-4 или HUB -10. Устройство MATE может быть расположено на расстоянии до 1000 футов (305 метров) от системы FX, для подсоединения используется стандартный 8-проводной кабель типа CAT5, рассчитанный на небольшие токи и напряжения.

С помощью устройства MATE можно запрограммировать FX, а затем устройство MATE может быть отключено. Все установки сохраняются в постоянной памяти внутри самого FX – аккумулятор может быть отключен от FX, и установки не будут потеряны.

Устройство MATE также позволяет отслеживать и контролировать FX при его работе в системе питания. Некоторые расширенные настройки системы (например, установка *HIGH BATTERY TRANSFER (HBX)* или *ADVANCED GENERATOR START (AGS)*) могут быть выполнены только при постоянно подключенном к FX устройстве MATE.

Используемое в устройстве MATE программное обеспечение может быть обновлено, чтобы обеспечить возможность добавления новых функций к существующей системе. Оно может быть легко отключено и заменено пользователем системы – подключено через кабель CAT5 с разъемом типа RJ45.

Устройство MATE также включает в себя последовательный компьютерный порт RS-232, чтобы отслеживать и управлять устройством по телефону или через интернет. Компьютерное программное обеспечение в настоящее время разрабатывается третьими компаниями и вскоре будет предложено через вашего поставщика устройств фирмы OutBack Power Systems. Изменения программного обеспечения можно отслеживать по адресу www.RightHandEng.com/OutBack.

Фирма Outback Power Systems в настоящее время предлагает пять различных версий MATE.

MATE: основной тип с овальным корпусом белого цвета (см. рисунок ниже). Включает порт RS-232.

MATE B: основной тип с овальным корпусом черного цвета. Включает порт RS-232.

MATE 2: четырехугольный черный корпус с возможностью крепления (см. рисунок ниже). Включает порт RS-232.

MATE 2M: четырехугольный черный корпус с возможностью крепления и упрощенным меню, разработанный специально для мобильных установок. Порт RS-232 отсутствует.

MATE 2M-232: аналогичен устройству MATE2M, но включает порт RS-232.

Устройство MATE фирмы OutBack



“MATE” “MATE B”



“MATE 2” “MATE 2M” “MATE 2M-232”

Устройство МАТЕ



Каждой кнопке управления соответствует команда, расположенная напротив в нижней строке LCD дисплея.

Система меню, которая появляется на экране устройства МАТЕ, зависит от версии программного обеспечения, установленного в устройстве МАТЕ при изготовлении или последнем обновлении. Узнать, как выглядит система меню вашего устройства, обратитесь к руководству вашего устройства МАТЕ.

В данном руководстве показана та часть структуры меню, которая относится к FX. Большая часть меню будет одинаковой, независимо от того, какую модель FX вы приобрели. Нижеследующая информация распространяется на большинство устройств МАТЕ, которые производятся в настоящее время фирмой OutBack Power Systems.

Значения напряжений постоянного тока (обычно обозначаются буквами "VDC"), указанные ниже в окнах меню, относятся к 12-вольтовой версии FX в экспортном исполнении. При использовании 24-вольтовых инверторов умножьте значения на 2. При использовании 48-вольтовых на 4. Умножение распространяется и на пошаговые изменения напряжения когда вы будете использовать кнопки INC (повышение) или DEC (понижение). Например, для 12-вольтового FX «шаг» составит 0,1В, для 24-вольтового FX – 0,2В, для 48-вольтового – 0,4В.

Все значения в меню "Setup" (настройка) и "Advanced" (расширенное) являются значениями по умолчанию до тех пор, пока они не будут изменены. В версиях устройства МАТЕ с литерой "М" (например: МАТЕ 2"М") только меню "Setup" (настройка) и "Advanced" (расширенное) соответствуют устройствам МАТЕ без литеры «М». Если вы используете версию с литерой «М», обратитесь к руководству на устройство МАТЕ за более точной информацией о передвижении по экранам меню.

УСТРОЙСТВО УПРАВЛЕНИЯ МАТЕ

В этом разделе руководства рассказывается о том, как использовать кнопки на устройстве МАТЕ для передвижения по меню.

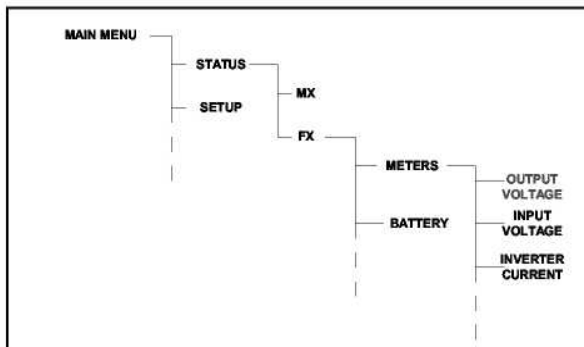
Примечание: Система меню, которая появляется на экране устройства МАТЕ, зависит от версии программного обеспечения, установленного в устройстве МАТЕ при изготовлении или последнем обновлении.

СТРУКТУРА МЕНЮ

В устройстве МАТЕ используется меню с ветвящейся структурой, отображающее различные режимы работы изделий фирмы OutBack. Меню различаются по типу изделия, по типу настроек или по отображаемой информации.

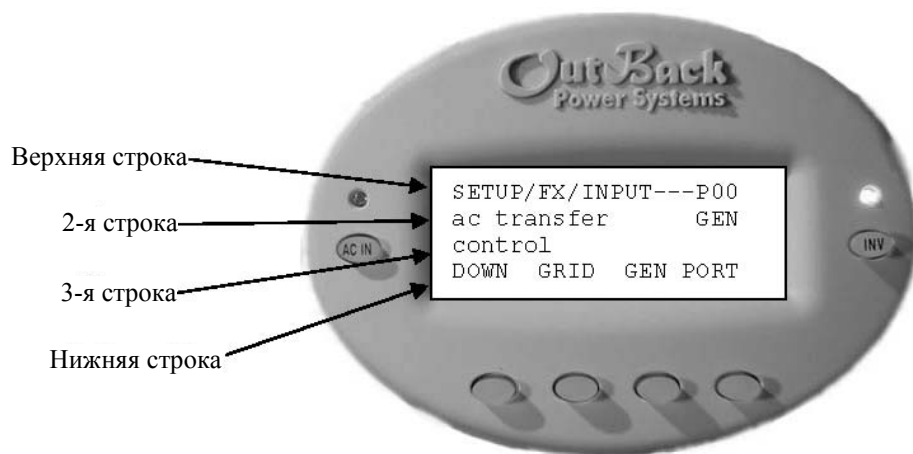
На рисунке справа показан пример структуры меню. Все пункты меню, которые показывают данные о переменном токе сгруппированы в одной ветви меню, чтобы пользователь мог найти нужную ему информацию, нажав как можно меньше кнопок.

Верхняя строка на экране показывает «путь» к текущему меню; в нашем примере это –STATUS/FX/METERS.



```
STATUS/FX/METERS-----
output                230 vac
voltage
DOWN UP TOP PORT
```

КНОПКИ НА УСТРОЙСТВЕ МАТЕ



Для передвижения по меню и изменения параметров используются шесть кнопок.

Две кнопки, помеченные как **AC IN** и **INV**, относятся к FX. Это специальные кнопки, которые позволяют пользователю из любого места структуры меню МАТЕ попасть сразу в одно и то же окно. Поэтому они называются «горячими» кнопками. Доступ ко многим общим и часто используемым функциям осуществляется с помощью этих кнопок.

Четыре кнопки под экраном называются кнопками управления и используются для перемещения по меню и для изменения значений параметров. У каждой кнопки управления есть несколько функций, которые зависят от надписи в нижней строке экрана.

Верхняя строка обычно используется для отображения местонахождения в системе меню. 2-я и 3-я строки обычно показывают, какое именно значение отражается на экране или какой параметр задан сейчас в устройстве МАТЕ. Нижняя строка показывает, какие функции выполняют четыре кнопки управления. Каждая кнопка соотносится с тем словом, которое выводится на экран над ней.

В данном руководстве нажатие кнопки управления обозначается как **<BUTTON>**, где **BUTTON** – это название команды, расположенной в нижней строке экрана напротив кнопки управления.

Примечание: Одновременное нажатие двух левых кнопок из любого меню переведет вас в окно **основного MAIN** меню.

КНОПКИ УПРАВЛЕНИЯ

Четыре кнопки под экраном называются кнопками управления. Их действие зависит от обозначения. Обозначение – это слово в нижней строке экрана над кнопкой.

Кнопки управления, используемые для перемещения по меню, обычно обозначаются как <UP> (вверх), <DOWN> (вниз), <NEXT> (следующий), <BACK> (предыдущий) или <TOP> (на уровень выше).

Кнопки управления, используемые для изменения установок, обозначаются - <OFF> (выключено), <AUTO> (авто) и <ON> (включено), либо, если необходимо изменить значение - <INC> (увеличить) и <DEC> (уменьшить).

```

SETUP/FX/INPUT---P00
ac transfer      GEN
control
DOWN GRID GEN  PORT
    
```

В данном примере, нажав кнопку <DOWN>, вы попадете в следующее окно меню настроек SETUP/FX/INPUT

```

SETUP/FX/INPUT---P00
Input setup
completed
TOP SETUP MAIN
    
```

В данном примере, нажав кнопку <TOP>, вы попадете в первое окно меню SETUP/FX/INPUT. Нажав кнопку <SETUP>, вы попадете в окно меню SETUP/FX, а нажав кнопку <MAIN>, вы вернетесь в главное меню Main.

```

SETUP/FX/INPUT---P00
ac transfer      GEN
control
DOWN GRID GEN  PORT
    
```

В данном примере, нажав кнопку <GRID>, вы включите систему параметров для работы FX с электросетью. Напротив, нажав <GEN>, вы включите систему параметров для работы FX с генератором.

```

SETUP/FX/INPUT---P00
acl/grid      24.0 aac
limit
DOWN INC DEC  PORT
    
```

В данном примере, нажав кнопку <INC> (увеличить) или <DEC> (уменьшить), вы измените числовое значение параметра acl/grid limit – ограничение тока по входу сеть.

```

ADV/FX/AUX-----P00
aux output    CoolFan
function
DOWN INC DEC  PORT
    
```

В данном примере вы можете задать режим работы вспомогательного выхода, выбрав один из нескольких вариантов нажатием <INC> или <DEC>.

УПРАВЛЕНИЕ ИНВЕРТОРОМ



На устройстве МАТЕ фирмы OutBack установлена «горячая» кнопка **INV**, которая позволяет осуществлять управление инвертором находясь в любом окне системы меню. Кнопка **INV** расположена справа от экрана. Нажав кнопку **INV**, Вы попадете в окно меню INVERTER CONTROL (управление инвертором), показанное на нижеследующем рисунке. Над кнопкой **INV** расположен зеленый светодиод, который мигает, когда инвертор находится в режиме поиска нагрузки или в режиме сохранения энергии, и горит постоянно, когда FX формирует на своем выходе напряжение переменного тока. При выключенном инверторе светодиод не горит.

INV

INVERTER CONTROL			
currently:			ON
OFF	SRCH	ON	OK

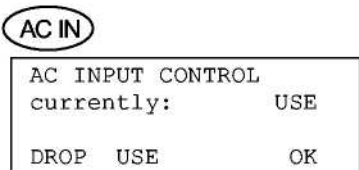
Однократное нажатие кнопки **INV** вызывает на экран меню INVERTER CONTROL. Чтобы включить инвертор, нажмите кнопку под словом **<ON>**. Нажав кнопку **<SRCH>**, вы переведете инвертор в режим поиска нагрузки, в котором он будет работать до тех пор, пока мощность нагрузки по переменному току меньше установленной для режима поиска. Нажав кнопку **<OFF>**, вы выключите инвертор и переменное напряжение на его выходе.

Выберите **<OK>**, чтобы вернуться к тому пункту меню, из которого вы перешли в меню INVERTER CONTROL.

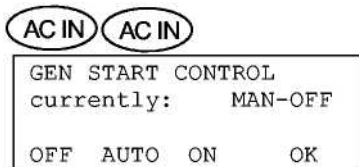
УПРАВЛЕНИЕ ПО ВХОДНОЙ ЦЕПИ ПЕРЕМЕННОГО ТОКА



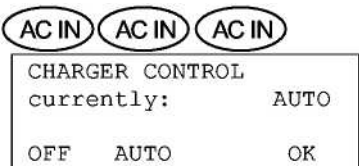
На устройстве МАТЕ фирмы OutBack установлена «горячая» кнопка **AC IN**, которая позволяет осуществлять управление по входной цепи переменного тока из любого пункта меню. Кнопка **AC IN** расположена слева от экрана. Над кнопкой **AC IN** находится желтый светодиод, который мигает, когда напряжение сети подается на вход FX, но инвертор с сетью не работает, и горит постоянно, когда FX подключился к сети. Если напряжение сети не подается на вход инвертора - желтый светодиод не горит. Информация, представленная на данной странице, относится только к моделям МАТЕ”, “МАТЕ В” и “МАТЕ 2”.



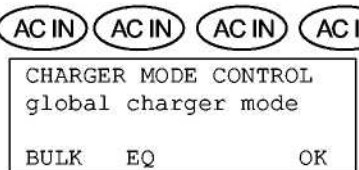
Однократное нажатие кнопки **AC IN** вызывает окно меню AC INPUT CONTROL (управление по входной цепи переменного тока). Выбор функции USE означает, что инвертор будет соединяться с сетью всегда, когда она доступна. Выбор функции DROP, отключит инвертор от сети, но сохранит возможность подключения при низком напряжении на аккумуляторе или при перегрузки инвертора.



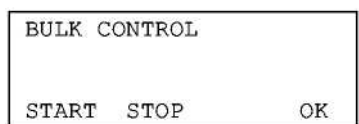
Вторичное нажатие кнопки **AC IN** вызывает окно меню GEN START CONTROL (управление запуском генератора). В этом окне вы можете установить режим ручного или автоматического запуска генератора с использованием функции Advanced Generator Start (AGS). Цепь запуска генератора должна быть подключена к клеммам AUX на вспомогательной колодке (см. стр. 12 и 13). Когда параметры AGS не установлены, на экране высвечивается надпись MAN-OFF, означающая, что генератор управляется вручную и выключен. При нажатие кнопки **<ON>** надпись изменится на MAN-ON и генератор должен запуститься. Чтобы выбрать режим AUTO необходимо установить параметры в меню AGS SETUP. Обратитесь к руководству на МАТЕ за подробной информацией.



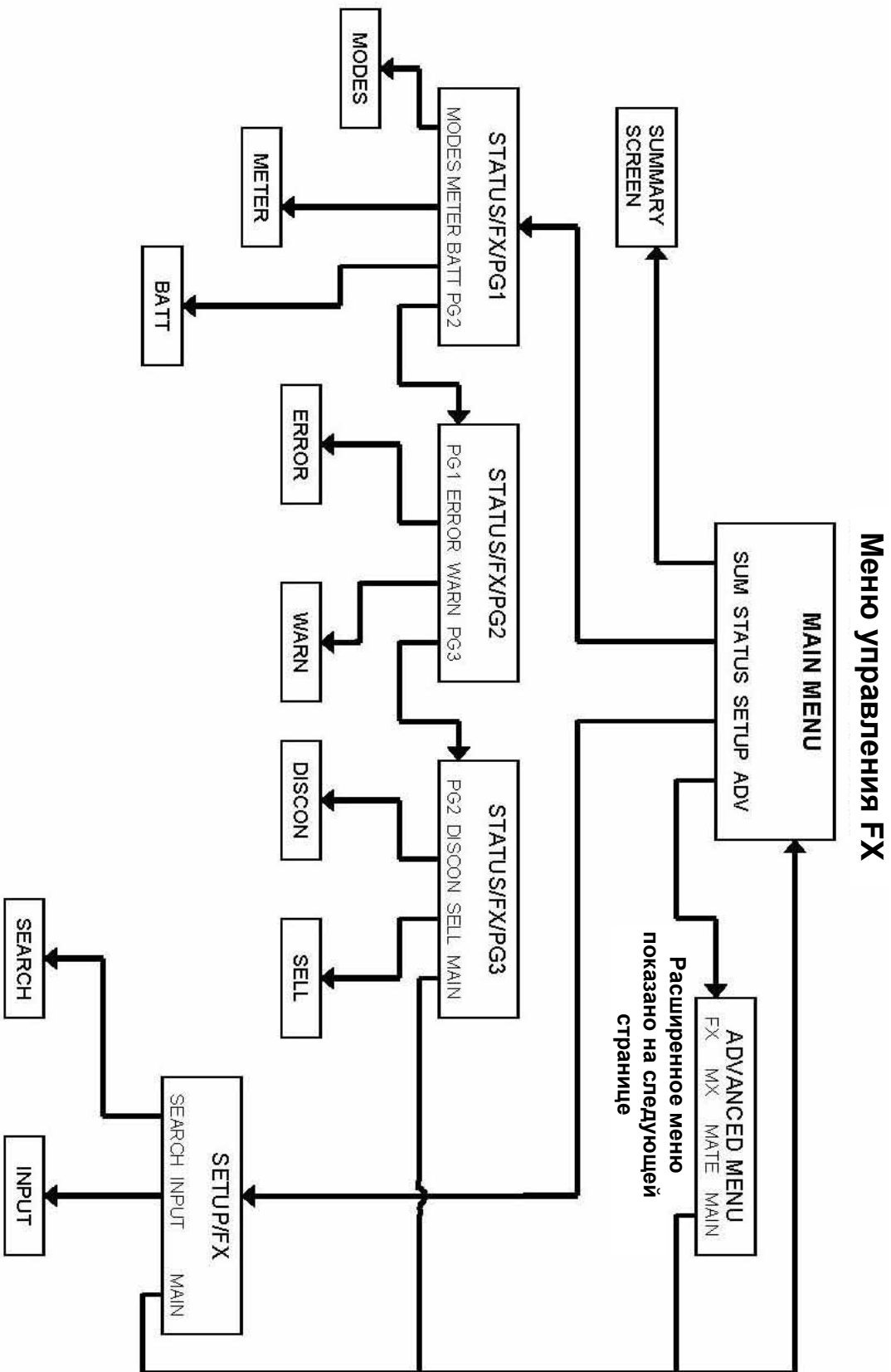
Нажав кнопку **AC IN** в третий раз, Вы вызовете окно CHARGER CONTROL в котором вы можете изменять режим работы зарядного устройства при наличии сетевого напряжения. В режиме AUTO зарядное устройство сразу начнет зарядку при появлении сетевого напряжения на входе FX или когда FX решит, что аккумуляторы должны заряжаться. В режиме OFF зарядное устройство выключено, но переменное напряжение сети поступает в нагрузку.



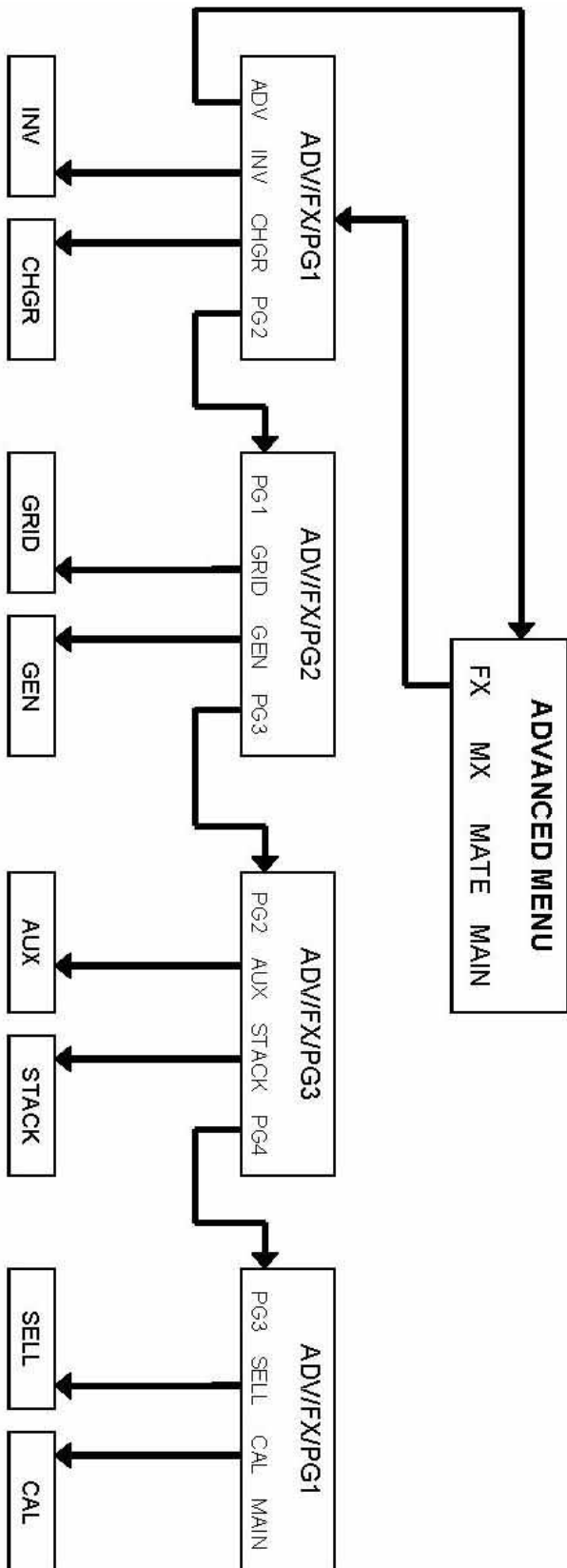
Нажав кнопку **AC IN** в четвертый раз, вы попадете в окно **CHARGER MODE CONTROL**. В этом окне вы можете выбрать режим зарядки BULK или EQUALIZE. MX и FX устройства будут подчиняться этим настройкам, если они соединены через устройство HUB.



Выбрав **<BULK>** вы перейдете в окно BULK CONTROL, в котором сможете включить или выключить этап зарядки Bulk, нажимая **<START>** или **<STOP>**.
 Выбрав **<EQ>** вы перейдете в окно EQUALIZE CONTROL.
 Если выберете **<START>**, то появятся два информационных экрана. Чтобы начать этап зарядки Equalize, выберите **<YES>**.
 Находясь в этом окне, вы можете остановить этап зарядки Equalize в любой момент, нажав кнопку **<STOP>**.



Расширенное меню управления FX



ИНФОРМАЦИОННОЕ ОКНО

Устройство MATE позволяет пользователю, находящемуся в информационном окне Sum, получить максимальную информацию о работе системы и инвертора FX. На экране отображаются слова и символы, показывающие, что происходит в системе в настоящее время. Первая строка “DC↔AC” экрана Sum, отражает приблизительную мощность в киловаттах, вырабатываемую или потребляемую всеми FX, подключенными к MATE (несколько FX подключаются к одному MATE через устройство HUB). В основном это значение отражает работу, которую совершают FX и зависит от энергии, которая перекачивается в аккумуляторную батарею или из нее. Вторая строка экрана отражает мощность нагрузки «AC Load», которая пропорциональна количеству появляющихся «лампочек». Одна «лампочка» соответствует 500Вт на один FX (при подключении двух FX к одному MATE через устройство HUB значение увеличивается в два раза). Третья строка отражает четыре различных режима в зависимости от состояния входной цепи переменного тока. Надпись “No ACIN” появляется, когда FX определяет отсутствие переменного напряжения на своем входе. Надпись “AC Drop” появляется, когда напряжение есть, но инвертор к сети не подключен. Появление надписи “Buying” (покупка) означает, что FX работает от сети и использует ее для зарядки аккумуляторной батареи и питания нагрузки. В третьей строке каждый символ доллара соответствует 500Вт на один инвертор. В четвертой строке отражается информации об аккумуляторе (в настоящее время она ограничивается данными о напряжении на аккумуляторе).

Чтобы перейти в окно Sum, выберите <SUM>, находясь в основном меню MAIN. Далее показаны несколько примеров состояния окон Sum, отображающих различные режимы работы системы.

MAIN-----	
6:54:42P	
SUM	STATUS SETUP ADV
↓	
DC↔AC 0.0kW
AC Load
No ACIN
Battery	12.8V

Основное окно **MAIN** – первое окно системы меню. Четыре слова в нижней строке управляются четырьмя кнопками под экраном. Выбор слова, выделенного **жирным** шрифтом, переводит нас в следующее окно. В какой бы части меню вы бы не находились, одновременное нажатие двух левых кнопок вызывает на экран основное меню.

Чтобы перейти в информационное окно, нажмите **SUM**. Здесь показан вид окна для FX, который выключен и на который не подано напряжение от источника переменного тока. В правом нижнем углу отображено значение напряжения аккумуляторной батареи **BATTERY**

ПРИМЕРЫ

DC↔AC	>>> . 1.4kW
AC Load	***
No ACIN
Battery	12.1V

Инвертирование: FX преобразует постоянное напряжение аккумуляторной батареи в выходное переменного напряжения и питает нагрузку мощностью 1,4кВт. Переменное напряжение на входе FX отсутствует.

DC↔AC 0.0kW
AC Load	**
Buying	\$\$
Battery	12.6V

Сквозная работа: нагрузка мощностью 1,0кВт подключена через FX к источнику переменного тока. Значение верхней строки 0,0кВт означает, что зарядное устройство находится в «спящем» режиме SILENT и не заряжает аккумуляторы.

DC↔AC	>>> . 1.7kW
AC Load	*
Buying	\$\$\$\$.
Battery	13.4V

Потребление (зарядка и сквозная работа): FX потребляет примерно 2,0кВт (четыре \$) из них 0,5кВт (один значок ☼) потребляет нагрузка. 1,7кВт передается зарядным устройством FX в аккумулятор.

DC↔AC	>>>> 2.5kW
AC Load	*****
AC Drop
Battery	12.3V

AC DROP: инвертор включен и питает 2,5кВт нагрузку от аккумуляторов. Источник переменного тока доступен, но в меню AC INPUT CONTROL выбран режим DROP (отключен). Такой же экран появится, когда источник переменного тока доступен, но не подключен инвертором, например, в начале периода задержки подключения источника переменного тока.

DC↔AC	>>>> 2.2kW
AC Load	*
Selling	\$\$\$
Battery	13.4V

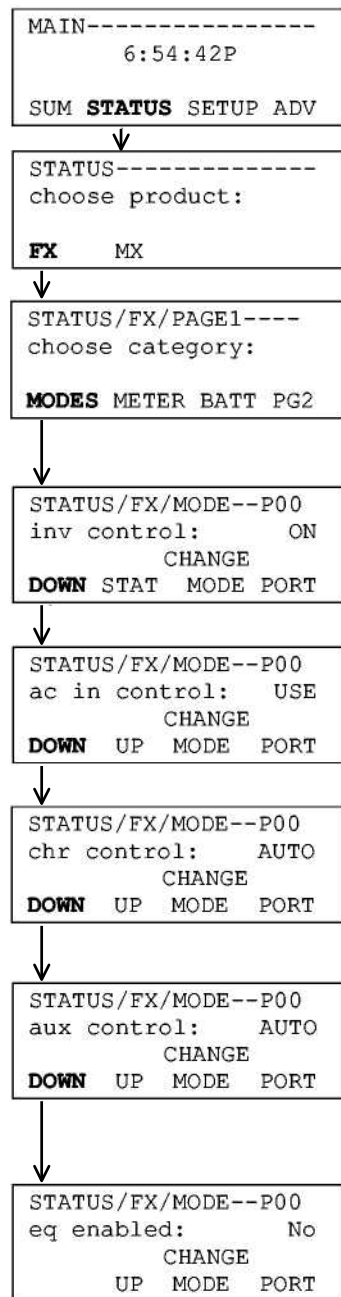
SELLING: FX поставляет в сеть примерно 1,5кВт мощности, а также примерно 0,5кВт в нагрузку переменного тока. FX потребляет примерно 2,2 кВт от аккумуляторов. Дополнительная мощность в аккумуляторах возможна при наличии альтернативных источников питания (солнечной батареи, ветро-, гидрогенератора). Такое окно может появиться только у FX модели “Grid-Tie”.

МЕНЮ STATUS (СОСТОЯНИЕ)

Меню STATUS дает пользователю возможность проверить работу системы FX. Значения напряжений и токов, информация об ошибках – все это доступно в этом меню.

Меню MODES (Режимы)

Меню MODES дает пользователю возможность просматривать и изменять различные режимы конкретного FX, выбранного нажатием кнопки PORT. Режимы включают в себя режим инвертора, работа с источником переменного напряжения, управление вспомогательным выходом и этапом выравнивания «Equalize». Работа этих режимов может быть изменена с помощью кнопки CHANGE MODE (изменить режим). Это полезно, если пользователь хочет быстро включить или отключить определенную функцию в конкретной модели FX.



Основное меню MAIN – первое меню в системе. Четыре слова в нижней строке связаны с четырьмя кнопками под экраном. Выбор слова, которое выделено в нижней строке **жирным** шрифтом, переводит меню в следующее окно. В какой бы части меню вы бы не находились, одновременное нажатие двух левых кнопок вызывает на экран основное меню.

В меню <STATUS> вы можете выбрать устройство для которого хотите установить новые параметры:

<FX> инвертор /зарядное устройство FX

<MX> зарядное устройство от солнечной батареи MX60 PV MPPT

<MODES> переход в окна управления режимами.

<METER> переход в окно измерений переменного напряжения и тока

<BATT> переход в окно измерений напряжений на аккумуляторе и выбор параметров работы зарядного устройства

<PG2> переход к странице 2 с пунктами меню ERRORS, WARNINGS (предупреждения) и PG3 (страница 3).

Окно INV CONTROL позволяет выбрать режим инвертора. Нажатие кнопки STAT переведет экран в первое окно меню STATUS. Нажатие кнопки CHANGE MODE (смена режима), вызовет на экран меню, позволяющее включить или выключить инвертор или перевести его режим SEARCH (поиск). После нажатия кнопки PORT (порт) происходит переход к следующему инвертору (при подключенном устройстве HUB).

Меню AC IN CONTROL позволяет управлять входом переменного тока. Нажатие кнопки UP вызывает на экран предыдущую страницу меню MODES. Нажатие кнопки CHANGE MODE, установит либо режим DROP (входное переменное напряжение отключено) либо режим USE (подключено). После нажатия кнопки PORT происходит переход к следующему инвертору (при подключенном устройстве HUB).

Меню CHR CONTROL позволяет устанавливать режим зарядного устройства. Нажатие кнопки UP вызывает на экран предыдущую страницу меню MODE. Нажатие кнопки CHANGE MODE, вызовет на экран меню, позволяющее отключить OFF зарядное устройство или перевести его в автоматический режим AUTO, в котором оно будет работать по 5-этапному алгоритму зарядки. После нажатия кнопки PORT происходит переход к следующему инвертору (при подключенном устройстве HUB).

Меню AUX CONTROL позволяет устанавливать режим работы вспомогательного выхода. Нажатие кнопки UP вызывает предыдущую страницу меню MODES. Нажатие кнопки CHANGE MODE, позволяет выключить OFF вспомогательный выход, включить его ON или перевести в автоматический режим AUTO. В автоматическом режиме он будет следовать установкам заданным в разделе “Aux Output Function” расширенного ADV меню. После нажатия кнопки PORT происходит переход к следующему инвертору (при подключенном устройстве HUB).

Меню EQ ENABLED позволяет включать или выключать этап зарядки выравнивания. Нажатие кнопки UP вызывает предыдущую страницу меню MODES. Нажатие кнопки CHANGE MODE вызовет на экран меню, позволяющее включать START или выключать STOP этап зарядки выравнивания Equalize. После нажатия кнопки PORT происходит переход к следующему инвертору (при подключенном устройстве HUB).

МЕНЮ METER (ИЗМЕРЕНИЯ)

Меню **METER** дает пользователю возможность просматривать значения напряжений и токов, а также версию программного обеспечения микропроцессора, установленного в FX. Пользователь может просматривать значения входного и выходного напряжения переменного тока, а также входного тока, тока инвертора, зарядного устройства и возвратного тока в сеть. Версия программного обеспечения нужна при устранении неисправностей. Некоторые функции современного программного обеспечения несовместимы со старыми устройствами MATE.

```
STATUS/FX/PAGE1-----
choose category:
MODES METER BATT PG2
```

<MODES> переход в окна управления режимами.

<**METER**> переход в окно измерений переменного напряжения и тока

<BATT> переход в окно измерений напряжений на аккумуляторе и выбор параметров работы зарядного устройства

<PG2> переход к странице 2 с пунктами меню ERRORS, WARNINGS и PG3 (страница 3).

В этом окне вы можете определить режим работы FX. Существуют следующие режимы: Invert (инвертирование), Charge (зарядка), Pass Through (сквозная работа), Support (поддержка), и Sell (продажа). В режимах Invert, Support или Sell меняется значение inv 0.0kw. В режиме Charge, меняется значение chg 0.0kw. В режиме Sell позиция zer меняется на sel и меняется ее значение. Когда FX работает одновременно в режиме Pass Through и Charge, меняется значение buy 0.0kw.

```
Invert          P00
inv 0.0kw zer 0.0kw
chg 0.0kw buy 0.0kw
DOWN STATUS PORT
```

В окне OUTPUT VOLTAGE вы можете посмотреть измеренное значение выходного напряжения FX, поступающее в нагрузку. Когда инвертор находится в режиме SEARCH, напряжение на выходе переменного тока может не соответствовать напряжению 230В. Это нормально. Если Вы увеличите нагрузку или выберите ON в меню INVERTER CONTROL, напряжение на выходе переменного тока станет равным 230В.

```
STATUS/FX/METER--P00
output          230 vac
voltage
DOWN UP TOP PORT
```

В окне INPUT VOLTAGE вы можете посмотреть измеренное значение входного напряжения, поступающего от источника переменного тока, например, электросети или резервного генератора. Когда FX подключен к источнику переменного тока, напряжение на входе соответствует напряжению на выходе. Если FX не подключился к источнику переменного тока, эти два значения могут сильно отличаться.

```
STATUS/FX/METER--P00
input          230 vac
voltage
DOWN UP TOP PORT
```

В окне INVERTER CURRENT вы можете посмотреть измеренное значение выходного тока инвертора, когда инвертор включен, а источник переменного тока не подсоединен. Каждое целое значение "aac" соответствует примерно 230Вт нагрузки. Когда FX подключен к источнику переменного тока, значение "aac" равно 0.

```
STATUS/FX/METER--P00
inverter        0.0 aac
current
DOWN UP TOP PORT
```

В окне CHARGER CURRENT вы можете посмотреть измеренное значение зарядного тока устройства FX. Каждое целое значение "aac" соответствует примерно 230Вт, которые потребляет зарядное устройство. Значение будет равно нулю, когда FX не подключен к источнику переменного тока.

```
STATUS/FX/METER--P00
charger         0.0 aac
current
DOWN UP TOP PORT
```

В окне INPUT CURRENT вы можете посмотреть измеренное значение суммарного тока, протекающего во входной цепи FX. Часть тока может поступать в зарядное устройство, а остальная часть через контакты встроенного реле в нагрузку. Значение тока, протекающего в нагрузку, равно разнице между значениями INPUT CURRENT и CHARGER CURRENT.

```
STATUS/FX/METER--P00
input          0.0 aac
current
DOWN UP TOP PORT
```

В окне SELL CURRENT вы можете посмотреть измеренное значение тока протекающего из FX обратно в электросеть. Это меню появляется только при работе с FX модели "Grid-Tie".

```
STATUS/FX/METER--P00
sell           0.0 aac
current
DOWN UP TOP PORT
```

В этом окне указан номер версии программного обеспечения FX FIRMWARE REVISION, загруженного в микропроцессор FX. Это может потребоваться при устранении неисправностей или при обновлении системы. Это не то же самое, что версия программного обеспечения в устройстве MATE.

```
STATUS/FX/METER--P00
FX firmware     58
revision
DOWN UP TOP PORT
```

Находясь в этом окне, вы можете выбрать TOP и перейти в самое верхнее окно меню STATUS/FX/METER. Выбрав STATUS вы сразу попадете в окно STATUS.

```
STATUS/FX/METER-----
end of meter menu

UP TOP STATUS
```

МЕНЮ BATTERY (МЕНЮ АККУМУЛЯТОРА)

В меню **BATTERY** пользователь может получать информацию о величине напряжения на аккумуляторе и процессе зарядки аккумулятора. Высвечивается реальное значение напряжения аккумулятора и его напряжение, скорректированное по температуре. Показываются установленные значения режимов зарядки и времена этапов зарядки. В этом меню невозможно изменять значения параметров. Чтобы изменить режим работы зарядного устройства, необходимо войти в меню **ADVANCED** (расширенное). Показанные ниже значения не являются заводскими по умолчанию.

```
STATUS/FX/PAGE1-----
choose category:

MODES METER BATT PG2
```

<MODES> переход в окна управления режимами.
 <METER> переход в окно измерений переменного напряжения и тока
 <BATT> переход в окно измерений напряжений на аккумуляторе и выбор параметров работы зарядного устройства
 <PG2> переход к странице 2 с пунктами меню **ERRORS**, **WARNINGS** и **PG3** (страница 3).

```
STATUS/FX/BATT---P00
battery      12.2 vdc
actual
DOWN      STATUS PORT
```

Выбрав **BATT**, вы перейдете в окно **ACTUAL BATTERY**, в котором вы можете просмотреть измеренное реальное значение напряжения батареи. Если дистанционный температурный датчик (**RTS**) не подключен, то реальное напряжение будет равно напряжению, скорректированному по температуре. При зарядке **FX** использует напряжение с учетом температуры (см. сл. окно).

```
STATUS/FX/BATT---P00
battery      12.2 vdc
temp compensated
DOWN UP TOP PORT
```

В этом окне вы видите значение напряжения с учетом температуры **TEMPERATURE COMPENSATED BATTERY VOLTAGE**, которое используется для изменения напряжения зарядки аккумулятора. Корректировка возможна только при подключении к мастер **FX** температурного датчика (**RTS**). Значение будет больше значения **ACTUAL BATTERY VOLTAGE**, если температура аккумулятора повысилась и меньше, когда температура аккумулятора понизилась.

```
STATUS/FX/BATT---P00
absorb      14.4 vdc
set point
DOWN UP TOP PORT
```

В этом окне вы видите установленное значение напряжения абсорбции **ABSORB VOLTAGE SET POINT**. Напряжение будет поддерживаться на этом уровне в течение времени **ABSORB TIME LIMIT**, которое задается в меню **ADVANCED**.

```
STATUS/FX/BATT---P00
absorb      01.0 hrs
time remaining
DOWN UP TOP PORT
```

Значение **ABSORB TIME REMAINING** показывает, сколько осталось времени до окончания этапа зарядки абсорбции. **FX** начнет обратный отсчет времени сразу после достижения напряжения абсорбции. Когда это значение станет равным 0,0 ч., **FX** перейдет в «спящий» режим (зарядное устройство выключается), пока напряжение на аккумуляторе не упадет до уровня **FLOAT** (равновесие).

```
STATUS/FX/BATT---P00
float       13.6 vdc
set point
DOWN UP TOP PORT
```

В этом окне вы видите установленное значение напряжения равновесия **FLOAT VOLTAGE SET POINT**. Напряжение будет поддерживаться на этом уровне в течение периода равновесия, который устанавливается в меню **ADVANCED**. После окончания этапа **ABSORB**, зарядное устройство выключается и ждет, когда напряжение на аккумуляторе упадет до уровня напряжения равновесия, а затем начинает поддерживать напряжение на аккумулятор на этом уровне.

```
STATUS/FX/BATT---P00
float       00.0 hrs
time remaining
DOWN UP TOP PORT
```

Значение **FLOAT TIME REMAINING** показывает, сколько осталось времени до окончания этапа равновесия. Зарядное устройство выключится и перейдет в режим **SILENT** после окончания времени **FLOAT TIME LIMIT** (период равновесия), которое устанавливается в меню **ADVANCED**.

```
STATUS/FX/BATT---P00
refloat     12.5 vdc
set point
DOWN UP TOP PORT
```

Значение **REFLOAT SET POINT** – это напряжения, при котором зарядное устройство снова начнет этап равновесия в течение **FLOAT TIME PERIOD**. В этом случае используется значение реального напряжения на аккумуляторе **ACTUAL BATTERY**.

```
STATUS/FX/BATT---P00
equalize    14.4 vdc
set point
DOWN UP TOP PORT
```

В этом окне вы видите установленное значение напряжения выравнивания **EQUALIZE VOLTAGE SET POINT**. Напряжение будет поддерживаться на этом уровне в течение периода выравнивания, который устанавливается в меню **ADVANCED**. Этап выравнивания включается пользователем, нажатием кнопки **AC IN** четыре раза, а затем кнопки **EQ** и кнопки **START** при наличии источника переменного тока, подключенного к входу **FX**.

```
STATUS/FX/BATT---P00
equalize    00.0 hrs
time remaining
DOWN UP TOP PORT
```

Значение **EQUALIZE TIME REMAINING** показывает, сколько осталось времени до окончания этапа выравнивания. Как только этот период времени заканчивается, зарядное устройство выключается.

```
STATUS/FX/BATT---P00
battery temp 255
(not in degrees C/F)
DOWN UP TOP PORT
```

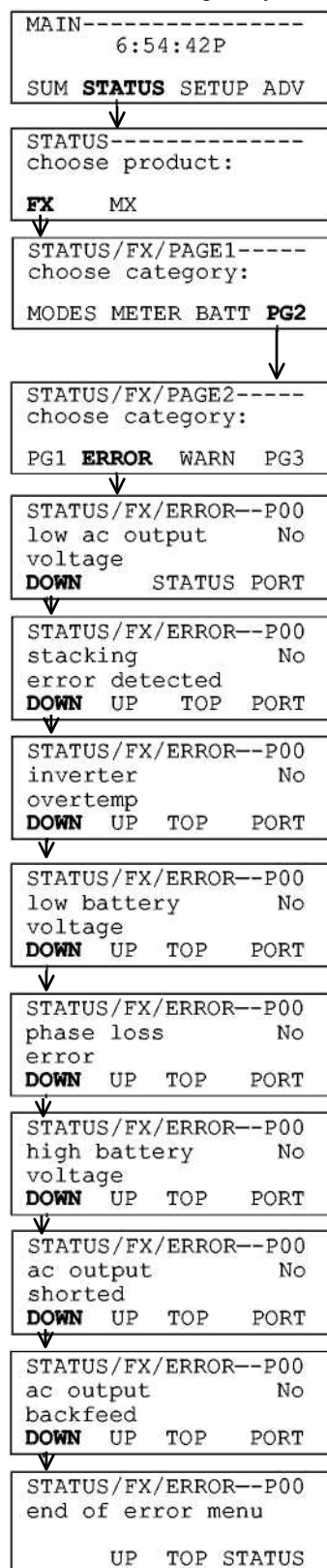
Значение **BATTERY TEMP** представляет собой справочное значение, используемое зарядным устройством, когда датчик **RTS** подключен к **FX**. Если на экране появляется значение 255, то это значит, что датчик не подключен или поврежден. При нормальной комнатной температуре на экране появится примерно 130 ± 15 . При повышении температуры значение понижается и наоборот.

```
STATUS/FX/BATT-----
end of battery menu
UP TOP STATUS
```

Находясь в этом окне Вы можете выбрать **TOP** и сразу перейти в окно меню **STATUS/FX/BATT**. Выбрав **STATUS** вы перейдете в окно меню **STATUS**.

МЕНЮ ERROR

Меню **ERROR** позволяет пользователю определить причины аварийного выключения FX. В этом случае загорается красный светодиод Error в отсеке подключения цепей переменного тока. При аварийном выключении на устройстве MATE появится сообщение Error. Выбрав **<VIEW ERROR>** (просмотр), вы попадете в первое окно ошибок (для передвижения по списку ошибок выбирайте **DOWN**). Причина сбоя указана в том окне где появилось слово "YES". Сбой может быть устранен нажатием кнопки **<INV>** на устройстве MATE, а затем выбором позиции **<OFF>** и **<ON>**. Инвертор автоматически перезапускается после выключения из-за перегрева или низкого напряжения на аккумуляторе.



Основное меню **MAIN** – первое меню в системе. Четыре слова в нижней строке связаны с четырьмя кнопками под экраном. Выбор слова, которое выделено в нижней строке **жирным** шрифтом, переводит меню в следующее окно. В какой бы части меню вы бы не находились, одновременное нажатие двух левых кнопок вызывает на экран основное меню

Окно выбора устройства
<FX> инвертор/зарядное устройство FX
<MX> зарядное устройство от солнечной батареи MX60 PV MPPT

<MODES> переход в окна управления режимами.
<METER> (измерения) переход в окно измерений переменного напряжения и тока
<BATT> переход в окно измерений напряжений на аккумуляторе и выбор параметров работы зарядного устройства
<PG2> переход в окно с пунктами ERRORS, WARNINGS и PG3.

<PG1> возвращает к первой странице меню STATUS
<ERROR> переход в окна с информацией о причинах аварийного выключения
<WARN> переход в окна с информацией о причинах появления предупреждения.
<PG3> переход в окно с пунктами меню DISCONNECT и SELL.

LOW OUTPUT AC VOLTAGE - инвертор не в состоянии поддерживать достаточное напряжение на выходе переменного тока (200В или выше). Обычно это вызвано тем, что нагрузка потребляет больше мощности, чем инвертор в состоянии обеспечить.

STACKING ERROR DETECTED - проблема со стыковкой, соединенных между собой FX или FX соединены неправильно. Проверьте установки STACK. Если этот сбой не удастся устранить, обратитесь за помощью к вашему поставщику.

INVERTER OVERTEMP - перегрев инвертора. Может быть вызвано работой на большую нагрузку, длительным режимом зарядки аккумуляторов или недостаточной вентиляцией при установке в помещениях с высокой температурой. Инвертор автоматически включится после охлаждения.

LOW BATTERY VOLTAGE – напряжение на аккумуляторе находится ниже уровня LOW BATTERY CUT-OUT VOLTAGE (10.5В для 12В FX) в течение пяти минут. Инвертор автоматически включится, когда напряжение превысит уровень LOW BATTERY CUT-IN VOLTAGE (12.5В для 12В FX) в течение 10 минут.

PHASE LOSS ERROR (потеря фазы) – в настоящее время не функционирует. Если этот сбой сопровождается словом 'Yes', не обращайтесь внимания.

HIGH BATTERY VOLTAGE - напряжение на аккумуляторе превысило максимально допустимое значение (20В для 12В FX) в течение 10 секунд. Инвертор автоматически включится, когда напряжение на аккумуляторе станет меньше максимально допустимого уровня (20В для 12В FX) в течение 1 секунды.

AC OUTPUT SHORTED - означает, что инвертор мгновенно достиг максимального выходного тока и выключился. Обычно это происходит из-за короткого замыкания, но также может произойти при подключении нагрузки, которая значительно превышает выходную мощность инвертора.

AC OUTPUT BACKFEED - показывает, что к выходу FX подключен другой источник переменного тока. Обычно это происходит при установке. В этом случае необходимо проверить правильность всех соединений и установок в меню Stacking.

Находясь в этом окне вы можете выбрать TOP и сразу перейти в окно меню STATUS/FX/ ERROR. Выбрав STATUS вы перейдете в окно меню STATUS.

МЕНЮ WARNINGS (ПРЕДУПРЕЖДЕНИЯ)

Раздел **WARNINGS** в меню **STATUS** позволяет пользователю определить причину предупреждения. Для индикации появления предупреждения начинает мигать красный светодиод Etop в отсеке подключения цепей переменного тока. Для определения характера предупреждения Вы должны вызвать и пролистать меню **WARNINGS**. Рядом с предупреждением появляется слово **YES**. Как только причина предупреждения будет устранена, на экране появится слово **NO** и красный светодиод перестанет мигать. При предупреждениях **FX** не выключается, а при сигнале **ERROR** выключается.

```
STATUS/FX/PAGE2-----
choose category:
PG1 ERROR  WARN  PG3
```

<PG1> возвращает к первой странице меню **STATUS**
 <ERROR> переход в окна с информацией о причинах аварийного выключения
 <WARN> переход в окна с информацией о причинах появления предупреждения
 <PG3> переход в окна с пунктами меню **DISCONNECT** и **SELL**

```
STATUS/FX/WARN---P00
acin freq          No
too high
DOWN STATUS PORT
```

AC IN FREQUENCY TOO HIGH - частота входного переменного напряжения приближается к верхнему пределу допустимого частотного диапазона и **FX** может выключиться, если она станет еще выше. **FX** отобразит это предупреждение, если частота источнике переменного напряжения превысит 55Гц.

```
STATUS/FX/WARN---P00
acin freq          No
too low
DOWN UP TOP PORT
```

AC IN FREQUENCY TOO LOW - частота входного переменного напряжения приближается к нижнему пределу допустимого частотного диапазона и **FX** может выключиться, если она станет еще ниже. **FX** отобразит это предупреждение, если частота источнике переменного напряжения станет меньше 45Гц

```
STATUS/FX/WARN---P00
acin voltage       No
too high
DOWN UP TOP PORT
```

AC IN VOLTAGE TOO HIGH – входное напряжение переменного тока превысило максимальное допустимое значение (270В по умолчанию). **FX** не подключиться к источнику переменного тока, пока напряжение не станет меньше этого значения.

```
STATUS/FX/WARN---P00
acin voltage       No
too low
DOWN UP TOP PORT
```

AC IN VOLTAGE TOO LOW - входное напряжение переменного тока стало меньше минимально допустимого значения (208В по умолчанию). **FX** не подключиться к источнику переменного тока, пока напряжение не станет больше этого значения.

```
STATUS/FX/WARN---P00
ac input           No
current exceeds max
DOWN UP TOP PORT
```

AC INPUT CURRENT EXCEEDS MAX - переменный ток нагрузки превысил допустимое значение для **FX**. Длительная работа в таком режиме может вызвать повреждение **FX**. Уменьшите мощность нагрузки и убедитесь, что во входной цепи переменного тока установлен 30-амперный автомат защиты.

```
STATUS/FX/WARN---P00
temperature        No
sensor fault
DOWN UP TOP PORT
```

TEMPERATURE SENSOR FAULT - один из температурных датчиков, встроенных в **FX**, работает неправильно. Требуется квалифицированная проверка **FX**. Предупреждения **AIRTEMP**, **FETTEMP** и **CAPTEMP**, перечисленные ниже, уточняют характер неисправности.

```
STATUS/FX/WARN---P00
internal comm      No
error detected
DOWN UP TOP PORT
```

INTERNAL COMMUNICATION ERROR DETECTED - ошибка в обмене данными между устройством **MATE** и **FX**. Может произойти из-за повреждения линии связи между устройством **MATE** и **FX**. Выключите **FX**, а затем включите его с помощью автомата постоянного тока. Если это не помогло, позвоните в фирму **OutBack**.

```
STATUS/FX/WARN---P00
internal fan       No
failure detected
DOWN UP TOP PORT
```

INTERNAL FAN FAILURE DETECTED - неисправность встроенного вентилятора. Может вызвать выключение **FX** из-за перегрева **INVERTER OVERTEMP**. Перезапустите **FX** и прислушайтесь к звукам, издаваемым вентилятором. При включении вентилятор должен включиться примерно на 15 секунд.

```
STATUS/FX/WARN---P00
airtemp            206
DOWN UP PORT
```

AIRTEMP - числовое значение температуры на выходе датчика измерения температуры внутри **FX**. Значение необходимо при поиске неисправностей в работе **FX**.

```
STATUS/FX/WARN---P00
fettemp            200
DOWN UP PORT
```

FETTEMP - числовое значение температуры на выходе датчика измерения температуры полевых транзисторов **FET** внутри **FX**. Значение необходимо при поиске неисправностей в работе **FX**. Это предупреждение требуется при исправлении неисправностей.

```
STATUS/FX/WARN---P00
captemp            203
DOWN UP PORT
```

CAPTEMP - числовое значение температуры на выходе датчика измерения температуры силовых конденсаторов внутри **FX**. Это предупреждение требуется при исправлении неисправностей.

```
STATUS/FX/WARN-----
end of warnings
menu
UP TOP STATUS
```

Находясь в этом окне Вы можете выбрать **TOP** и сразу перейти в окно меню **STATUS/FX/WARN**. Выбрав **STATUS** вы перейдете в окно меню **STATUS**.

МЕНЮ DISCONNECT (ОТКЛЮЧЕНИЕ)

В этом меню отображается причина последнего отключения от источника переменного тока. Эта информация полезна, когда FX не подключается к источнику переменного тока и пользователь хочет понять, почему это происходит и как это исправить. FX отключится от источника переменного тока, если тот не соответствует требованиям по частоте или напряжению. Если источник переменного тока не подключается к FX и не одна из причин этого не сопровождается словом "Yes", то по всей вероятности, выключился сам источник переменного тока (это происходит с небольшими генераторами или генераторами, снабженными внутренним выключателем по температуре).

```

MAIN-----
      6:54:42P
SUM STATUS SETUP ADV
    
```

Основное меню **MAIN** – первое меню в системе. Четыре слова в нижней строке связаны с четырьмя кнопками под экраном. Выбор слова, которое выделено в нижней строке **жирным** шрифтом, переводит вас в следующее окно. В какой бы части меню Вы бы не находились, одновременное нажатие двух левых кнопок вызывает на экран основное меню.

```

STATUS-----
choose product:
FX   MX
    
```

Окно выбора устройства
 <FX> инвертор/зарядное устройство FX
 <MX> зарядное устройство от солнечной батареи MX60 PV MPPT

```

STATUS/FX/PAGE1-----
choose category:
MODES METER BATT PG2
    
```

<MODES> переход в окна управления режимами.
 <METER> (измерения) переход в окно измерений переменного напряжения и тока
 <BATT> переход в окно измерений напряжений на аккумуляторе и выбор параметров работы зарядного устройства
 <PG2> переход в окно с пунктами ERRORS, WARNINGS и PG3.

```

STATUS/FX/PAGE2-----
choose category:
PG1 ERROR WARN PG3
    
```

<PG1> возвращает к первой странице меню STATUS
 <ERROR> переход в окна с информацией о причинах аварийного выключения
 <WARN> переход в окна с информацией о причинах появления предупреждения.
 <PG3> переход в окно с пунктами меню DISCONNECT и SELL.

```

STATUS/FX/PAGE3-----
choose category:
PG2 DISCON SELL MAIN
    
```

<PG2> переход в окно с пунктами меню – ERRORS, WARNINGS и PG3
 <DISCON> переход в окна меню определения причины отключения FX от источника переменного тока в последний раз.
 <SELL> переход в окно меню определения причины последнего отключения FX в режиме SELL
 <MAIN> переход в окно основного меню MAIN

```

STATUS/FX/DISCON-P00
acin freq          No
too high
DOWN STATUS PORT
    
```

ACIN FREQ TOO HIGH - принимает значение "Yes", если FX отключился от источника переменного тока из-за превышения частоты на его выходе значения 59Гц. Устройство МАТЕ не показывает частоту источника переменного тока, ее можно измерить осциллографом. Если появилось сообщение "Yes", и в качестве источника переменного тока используется генератор, существует возможность перенастроить выходную частоту генератора.

```

STATUS/FX/DISCON-P00
acin freq          No
too low
DOWN UP TOP PORT
    
```

ACIN FREQ TOO LOW - принимает значение "Yes", если FX отключился от источника переменного тока из-за уменьшения частоты на его выходе до 41Гц. Устройство МАТЕ не показывает частоту источника переменного тока, ее можно измерить осциллографом. Если появилось сообщение "Yes", и в качестве источника переменного тока используется генератор, существует возможность перенастроить выходную частоту генератора.

```

STATUS/FX/DISCON-P00
acin voltage       No
> max
DOWN UP TOP PORT
    
```

ACIN VOLTAGE > MAX - принимает значение "Yes", если напряжение на входе переменного тока превысило максимально допустимое для FX значение (по умолчанию 270В). Это значение может быть изменено в меню ADVANCED в разделе GRID или GEN (зависит от типа источника). FX отключится от источника для того, чтобы защитить нагрузку от слишком высокого напряжения.

```

STATUS/FX/DISCON-P00
acin voltage       No
< min
DOWN UP TOP PORT
    
```

The **ACIN VOLTAGE < MIN** - принимает значение "Yes", если напряжение на входе переменного тока стало меньше минимально допустимого для FX значения (по умолчанию 208В). Это значение может быть изменено в меню ADVANCED в разделе GRID или GEN (зависит от типа источника). FX отключится от источника для того, чтобы защитить нагрузку от слишком низкого напряжения. При таких напряжениях FX может отключить процесс зарядки, так что установка более низкого значения может оказаться полезным.

```

STATUS/FX/DISCON----
end of DISCON menu
UP TOP STATUS
    
```

Находясь в этом окне Вы можете выбрать TOP и сразу перейти в окно меню STATUS/FX/ DISCON. Выбрав STATUS вы перейдете в окно меню STATUS., в котором можно выбрать другое тип устройства FX или MX.

МЕНЮ SELL (ПОСТАВКА)

В разделе **SELL** меню STATUS только одно окно. В нем показывается номером причины, по которой FX перестал работать в режиме SELL. Технический персонал фирмы OutBack Power Systems по этому номеру определит, что произошло с FX. Пользователь системы не должен волноваться по поводу этого номера, если только он не сталкивается со слишком большим числом непонятных отключений FX от сети и ему нужна помощь в устранении неисправности. Это окно появляется только при работе с FX модели "Grid-Tie".

```

MAIN-----
      6:54:42P
SUM STATUS SETUP ADV
    
```

Основное меню **MAIN** – первое меню в системе. Четыре слова в нижней строке связаны с четырьмя кнопками под экраном. Выбор слова, которое выделено в нижней строке **жирным** шрифтом, переводит меню в следующее окно. В какой бы части меню Вы бы не находились, одновременное нажатие двух левых кнопок вызывает на экран основное меню

```

STATUS-----
choose product:
FX   MX
    
```

Окно выбора устройства

<FX> **инвертор/зарядное устройство FX**

<MX> зарядное устройство от солнечной батареи MX60 PV MPPT

```

STATUS/FX/PAGE1-----
choose category:
MODES METER BATT PG2
    
```

<MODES> переход в окна управления режимами.

<METER> (измерения) переход в окно измерений переменного напряжения и тока

<BATT> переход в окно измерений напряжений на аккумуляторе и выбор параметров работы зарядного устройства

<PG2> переход в окно с пунктами ERRORS, WARNINGS и PG3.

```

STATUS/FX/PAGE2-----
choose category:
PG1 ERROR WARN PG3
    
```

<PG1> возвращает к первой странице меню STATUS

<ERROR> переход в окна с информацией о причинах аварийного выключения

<WARN> переход в окна с информацией о причинах появления предупреждения.

<PG3> переход в окно с пунктами меню DISCONNECT и SELL.

```

STATUS/FX/PAGE3-----
choose category:
PG2 DISCON SELL MAIN
    
```

<PG2> - переход в окно с пунктами ERRORS, WARNINGS и PG3

<DISCON> - переход в окна меню определения причины отключения FX от источника переменного тока в последний раз.

<SELL> - переход в окно меню определения причины последнего отключения FX в режиме SELL.

<MAIN> переход в окно основного меню MAIN

```

STATUS/FX/SELL---P00
stop sell          14
reason
STATUS             PORT
    
```

STOP SELL REASON - показывает числовое значение номера причины, по которой FX прекратил поставку электрической энергии в сеть. Это может означать, что напряжение или частота в сети не соответствуют допустимым значениям, или что сеть пропала. Номер причины требуется техническому персоналу фирмы OutBack Power Systems для определения и исправления неисправности. Выбрав STATUS Вы попадете в начало меню STATUS. Выбрав позицию PORT Вы перейдете к следующему FX, подсоединенному к устройству HUB.

МЕНЮ SETUP (НАСТРОЙКА)

Меню **SETUP** позволяет менять некоторые настройки инвертора FX, и таким образом настраивать систему питания под конкретные требования пользователя.

МЕНЮ SEARCH (ПОИСК НАГРУЗКИ)

Режим **SEARCH** позволяет снизить собственные потери FX в тех случаях, когда не требуется питание нагрузки. Он используется в основном в установках в которых отсутствует сетевое напряжение, а энергию поставляется солнечными батареями или другими возобновляемыми источниками питания и пользователь старается сберечь каждый ватт энергии. Правильно настроенный и используемый режим **SEARCH** может сохранить немалое количество энергии по сравнению с инвертором, работающим постоянно в режиме **ON**.

FX имеет возможность определять мощность подключенной нагрузки и находиться в так называемом «режиме поиска», при котором инвертор вырабатывает пульсирующий переменный ток на своем выходе. Как только включается нагрузка заданной мощности, инвертор переходит в режим **ON**, при котором на выходе формируется идеальная форма синусоидального напряжения 230В, 50Гц. Если нагрузка становится меньше заданного значения **SEARCH SENSITIVITY**, инвертор выключается и начинает формировать пульсирующий переменный ток (переходит в режим поиска нагрузки). В этом режиме энергия экономится как за счет снижения потребления самого инвертора, так и за счет уменьшения потребления нагрузок, которые тратят энергию, даже когда они выключены.

Параметр **SEARCH SENSITIVITY** может быть настроен таким образом, чтобы не реагировать на небольшие нагрузки такие как дисплей видеоманитофона и т.п. Настройка режима поиска требует определенных навыков для правильной работы с конкретными нагрузками. Некоторые нагрузки, такие как флуоресцентные лампы, могут неправильно работать в режиме **SEARCH**.

```

MAIN-----
      6:54:42P
SUM STATUS SETUP ADV
    
```

Основное меню **MAIN** – первое меню в системе. Четыре слова в нижней строке связаны с четырьмя кнопками под экраном. Выбор слова, которое выделено в нижней строке **жирным** шрифтом, переводит меню в следующее окно. В какой бы части меню Вы бы не находились, одновременное нажатие двух левых кнопок вызывает на экран основное меню

```

SETUP-----
choose product:
FX                MATE
    
```

Окно выбора устройства
<FX> инвертор/зарядное устройство FX
<MATE> устройство управления и контроля

```

SETUP/FX-----
choose category:
SRCH INPUT      MAIN
    
```

<SRCH> - переход в окно для установки параметров режима поиска нагрузки
<INPUT> - переход в окна меню выбора источника напряжения и установки ограничений на входные токи.
<MAIN> переход в окно основного меню **MAIN**.

```

SETUP/FX/SEARCH--P00
search           6
sensitivity
DOWN INC DEC PORT
    
```

Окно **SEARCH SENSITIVITY** позволяет установить мощность нагрузки переменного тока (в ваттах) при которой FX перейдет из режима поиска в режим нормальной работы. Увеличение параметра (кнопка **INC**) снижает чувствительность (требуется большая мощность нагрузки для включения FX), а уменьшение параметра (кнопка **DEC**) увеличивает чувствительность (требуется меньшая мощность нагрузки для включения FX). При установке значения «0», режим поиска выключается.

```

SETUP/FX/SEARCH--P00
search          8 cycles
pulse length
DOWN INC DEC PORT
    
```

Значение **SEARCH PULSE LENGTH** определяет количество периодов синусоидального напряжения, вырабатываемых инвертором в одной пачке импульсов, чтобы определить мощность подключенной нагрузки. Если установить это значение на уровне 8 или более периодов, то надежность обнаружения нагрузки повысится. Значения можно устанавливать в пределах между 8 и 20 с шагом изменения в один период.

```

SETUP/FX/SEARCH--P00
search          60 cycles
pulse spacing
DOWN INC DEC PORT
    
```

Значение **SEARCH PULSE SPACING** определяет время (в периодах переменного тока) между пачками импульсов. Чем больше это значение, тем меньше энергии потребляет FX, но тем заметнее время задержки между моментом включения нагрузки, и моментом когда она реально начнет работать. Значения можно устанавливать в пределах между 4 и 120 (2секунды) с шагом изменения в один период.

```

SETUP/FX/SEARCH-----
search setup
completed
TOP SETUP MAIN
    
```

Находясь в этом окне Вы можете выбрать **TOP** и сразу перейти в окно меню **STATUS/FX/SEARCH**. Выбрав **SETUP** вы перейдете в окно меню **SETUP**, в котором можно выбрать другое изделие, подключенное к устройству **MATE**. Выбрав **MAIN** Вы сразу перейдете в основное меню **MAIN**.

МЕНЮ INPUT (ВХОД)

Другая настройка, доступная в настоящее время для пользователя системы в меню SETUP, называется AC INPUT (вход переменного тока). Пользователь системы может указать, что подключено к входным цепям переменного тока, генератор (GEN) или электросеть (GRID). Затем следуют два пункта меню, одно для генератора и одно для электросети, которые дают возможность пользователю изменить максимальное значение переменного тока при достижении которого FX выдает предупреждение.

```
MAIN-----
      6:54:42P
SUM STATUS SETUP ADV
```

Основное меню **MAIN** – первое меню в системе. Четыре слова в нижней строке связаны с четырьмя кнопками под экраном. Выбор слова, которое выделено в нижней строке **жирным** шрифтом, переводит меню в следующее окно. В какой бы части меню Вы бы не находились, одновременное нажатие двух левых кнопок вызывает на экран основное меню

```
SETUP-----
choose product:
FX                MATE
```

Окно выбора устройства
<FX> **инвертор/зарядное устройство FX**
<MATE> устройство управления и контроля

```
SETUP/FX-----
choose category:
SRCH INPUT       MAIN
```

<SRCH> - переход в окно для установки параметров режима поиска нагрузки
<INPUT> - переход в окна меню выбора источника напряжения и установки ограничений на входные токи.
<MAIN> переход в окно основного меню MAIN.

```
SETUP/FX/INPUT---P00
ac transfer      Gen
control
DOWN GRID GEN PORT
```

Окно **AC TRANSFER CONTROL** позволяет выбрать источник, подключенный к входным цепям переменного тока. Пользователь может выбрать GRID если подключена сеть или GEN если подключен генератор. Значения параметров для каждого источника переменного тока можно установить в расширенном меню в окнах с заголовками GRID и GEN (см. следующую страницу).

```
SETUP/FX/INPUT---P00
ac1/grid      24.0 aac
limit
DOWN INC DEC PORT
```

В окне **AC1/GRID LIMIT** вы видите установленное значение максимального тока, который может потреблять нагрузка переменного тока и зарядное устройство аккумулятора из промышленной сети. Когда будет достигнуто это значение, зарядное устройство выключиться, чтобы исключить перегрузку сети. Значения устанавливаются в пределах от 2,5А до 30,0А с шагом в 0,5А.

```
SETUP/FX/INPUT---P00
ac2/gen      24.0 aac
limit
DOWN INC DEC PORT
```

В окне **AC2/GEN LIMIT** вы видите установленное значение максимального тока, который может потреблять нагрузка переменного тока и зарядное устройство аккумулятора от генератора. Когда будет достигнуто это значение, зарядное устройство выключиться, чтобы исключить перегрузку генератора. Значения устанавливаются в пределах от 2,5А до 30,0А с шагом в 0,5А.

```
SETUP/FX/INPUT-----
input setup
completed
TOP SETUP MAIN
```

Находясь в этом окне Вы можете выбрать TOP и сразу перейти в окно меню STATUS/FX/INPUT. Выбрав SETUP вы перейдете в окно меню SETUP, в котором можно выбрать другое изделие, подключенное к устройству MATE. Выбрав MAIN Вы сразу перейдете в основное меню MAIN.

МЕНЮ ADVANCED (РАСШИРЕННОЕ МЕНЮ)

Меню **ADVANCED** позволяет пользователю устанавливать и изменять все настройки, необходимые при работе FX. Внесенные изменения сохраняются в постоянной памяти внутри FX и не стираются при отключении устройства MATE или аккумуляторов.

Некоторые настройки можно осуществить и в меню **SETUP** и в меню **ADV**. Изменения, сделанные в одном меню, будут автоматически внесены в настройки другого меню. Настройки размещены в двух меню для большего удобства установщика FX, получающего доступ ко всем настройкам в расширенном меню.

Доступ в расширенное меню для просмотра и изменения параметров ограничен паролем. Как только пароль введен, вы имеете возможность произвести изменения всех настроек без повторного введения пароля. Тем не менее, если вы вышли из расширенного меню, а затем вновь захотели в него войти необходимо повторно ввести пароль. Находясь в расширенном меню, вы можете воспользоваться «горячими» кнопками **AC IN** и **INV**. Выбрав **OK** в появившихся окнах, вы вернетесь обратно в тот пункт расширенного меню, из которого вышли.

Для всех инверторов установлен один пароль.

ПАРОЛЬ: 141

```

MAIN-----
      6:54:42P
SUM STATUS SETUP ADV
    
```

Основное меню **MAIN** – первое меню в системе. Четыре слова в нижней строке связаны с четырьмя кнопками под экраном. Выбор слова, которое выделено в нижней строке **жирным** шрифтом, переводит меню в следующее окно. В какой бы части меню Вы бы не находились, одновременное нажатие двух левых кнопок вызывает на экран основное меню

```

ADV/SETTINGS/WARNING
changes made could
adversely effect
system performance
    
```

Выбрав **<ADV>** на экране появится предупреждение. Пожалуйста, прочтите его: *Произведенные изменения могут неблагоприятно отразиться на работе системы.* Нажатие любой из четырех кнопок под экраном вызовет окно для ввода пароля.

```

ADV/PASSWORD-----
enter the password:
      132
ENTER INC DEC EXIT
    
```

Введите правильный пароль, нажимая кнопки **<INC>** для увеличения числа и **<DEC>** для уменьшения числа. Когда отображаемое число будет соответствовать паролю, выберите **<ENTER>**. Чтобы выйти из расширенного меню без внесения изменений, нажмите **EXIT**.

```

ADV-----
choose product:
FX  MX  MATE  MAIN
    
```

Окно выбора устройства.
<FX> доступ к расширенному меню программирования FX.
<MX> доступ к расширенному меню любого MX-60, подключенного к системе (через устройство HUB).
<MATE> доступ к расширенному меню устройства MATE
<MAIN> переход в окно основного меню MAIN

```

ADV/FX/PAGE1-----
choose category:
ADV  INV  CHGR  PG2
    
```

Для FX доступно восемь видов настроек:

INV - меню изменения параметров и настроек работы инвертора

CHGR - меню изменения параметров и настроек работы зарядного устройства

GRID - меню изменения входных параметров и настроек работы FX при выборе режима работы Сеть (Grid)

GEN - меню изменения входных параметров и настроек работы FX при выборе режима работы Генератор (Gen)

AUX - меню изменения параметров и настроек работы цепей вспомогательного выхода

STACK - меню изменения настроек Основной/Подчиненный для систем с несколькими FX

SELL - меню изменения настроек для моделей FX с функцией Grid-Tie.

CAL - позволяет изменять калибровку измерения напряжения для увеличения точности измерений.

```

ADV/FX/PAGE2-----
choose category:
PG1  GRID  GEN  PG3
    
```

```

ADV/FX/PAGE3-----
choose category:
PG2  AUX  STACK  PG4
    
```

```

ADV/FX/PAGE3-----
choose category:
PG3  SELL  CAL  MAIN
    
```

Выбрав **ADV** вы вернетесь в предыдущее окно «Выбор устройства». Выбрав **PG2** перейдете ко второй странице расширенного меню. Выбрав **PG3** перейдете к третьей странице расширенного меню. Выбрав **PG4** перейдете к четвертой странице расширенного меню. Выбрав **MAIN** вы сразу перейдете в основное меню MAIN.

МЕНЮ INVERTER (ИНВЕРТОР)

В разделе расширенного меню **INVERTER** вы можете изменить настройки работы инвертора, учитывая характер вашей нагрузки и тип аккумулятора. Вы можете настроить режим поиска нагрузки, функцию отключения при низком напряжении на аккумуляторе, изменить напряжение на выходе переменного тока, а также вернуться к заводским настройкам FX.

```
ADV-----
choose product:
FX  MX  MATE  MAIN
```

После того как Вы ввели пароль, на экране появляется окно ADV - CHOOSE PRODUCT. Выбрав <FX> вы получите доступ к расширенному меню для программирования FX.

```
ADV/FX/PAGE1-----
choose category:
ADV  INV  CHGR  PG2
```

Выбрав <INV> вы перейдете в меню настроек параметров и режимов работы инвертора.

```
ADV/FX/INVERTER--P00
search          6
sensitivity
DOWN  INC  DEC
```

Окно **SEARCH SENSITIVITY** позволяет установить мощность нагрузки переменного тока (в ваттах) при которой FX перейдет из режима поиска в режим нормальной работы. Увеличение параметра (кнопка INC) снижает чувствительность (требуется большая мощность нагрузки для включения FX), а уменьшение параметра (кнопка DEC) увеличивает чувствительность (требуется меньшая мощность нагрузки для включения FX). При установке значения «0», режим поиска выключается.

```
ADV/FX/INVERTER--P00
search          8 cycles
pulse length
DOWN  INC  DEC
```

Значение **SEARCH PULSE LENGTH** определяет количество периодов синусоидального напряжения, вырабатываемых инвертором в одной пачке импульсов, чтобы определить мощность подключенной нагрузки. Если установить это значение на уровне 8 или более периодов, то надежность обнаружения нагрузки повысится. Значения можно устанавливать в пределах между 8 и 20 с шагом изменения в один период.

```
SETUP/FX/SEARCH--P00
search          60 cycles
pulse spacing
DOWN  INC  DEC  PORT
```

Значение **SEARCH PULSE SPACING** определяет время (в периодах переменного тока) между пачками импульсов. Чем больше это значение, тем меньше энергии потребляет FX, но тем заметнее время задержки между моментом включения нагрузки, и моментом когда она реально начнет работать. Значения можно устанавливать в пределах между 4 и 120 (2секунды) с шагом изменения в один период.

```
ADV/FX/INVERTER--P00
low battery 10.5 vdc
cut-out set point
DOWN  INC  DEC
```

Окно **LOW BATTERY CUT-OUT** позволяет установить напряжение аккумуляторной батареи, при котором инвертор выключается для того, чтобы исключить разрядку аккумуляторов. В инверторе установлена 5 минутная задержка на выполнение этого условия, чтобы уменьшить вероятность ложных срабатываний. Напряжение можно устанавливать с шагом 0,1В в диапазоне от 9,0 до 12,0В. Если был выбран режим DROP, а на входе инвертора присутствует переменное напряжение, FX подключит нагрузку к источнику.

```
ADV/FX/INVERTER--P00
low battery 12.5 vdc
cut-in set point
DOWN  INC  DEC
```

Окно **LOW BATTERY CUT-IN** позволяет установить напряжение аккумуляторной батареи, при котором инвертор включится после того, как он выключился из-за низкого напряжения на аккумуляторе. В инверторе установлена 5 минутная задержка на выполнение этого условия, чтобы уменьшить вероятность ложных срабатываний. Напряжение можно устанавливать с шагом 0,1В в диапазоне от 10,0 до 14,0В

```
ADV/FX/INVERTER--P00
adjust          230 vac
output voltage
DOWN  INC  DEC
```

Окно **ADJUST OUTPUT VOLTAGE** позволяет пользователю увеличивать или уменьшать выходное напряжение инвертора. Это может потребоваться при работе с некоторыми удаленными нагрузками или с нагрузками чувствительными к высоким значениям напряжения. Напряжение можно устанавливать с шагом 2В в диапазоне от 210 до 240В.

```
ADV/FX/INVERTER-----
reset FX to factory
defaults
DOWN                                MORE
```

Окно **RESET FX TO FACTORY DEFAULTS** позволяет пользователю восстановить заводские параметры FX. ВСЕ РАНЕЕ ВНЕСЕННЫЕ ИЗМЕНЕНИЯ БУДУТ СТЕРТЫ. Нажатие кнопки MORE выведет на экран меню в котором пользователю может выбрать номер порта устройства HUB к которому подключен FX на котором вы хотите восстановить заводские параметры. После того, как пользователь выбрал нужный порт, или в системе не установлено устройство HUB, пользователь должен выбрать NEXT для продолжения. Для установки заводских параметров, пользователь должен выбрать 1, а затем 2.

```
ADV/FX/INVERTER-----
inverter programming
completed
TOP  ADV  MAIN
```

Находясь в этом окне Вы можете выбрать TOP и сразу перейти в окно меню ADV/FX/INVERTER. Выбрав ADV вы перейдете в окно расширенное меню, позволяющее выбрать другое изделие, подключенное к устройству MATE. Выбрав MAIN вы сразу перейдете в основное меню MAIN

МЕНЮ CHARGER (ЗАРЯДНОЕ УСТРОЙСТВО)

В разделе CHARGER вы можете изменить настройки зарядного устройства. Установки по умолчанию могут не подходить к конкретному типу аккумулятора. Пожалуйста, свяжитесь с изготовителем аккумулятора, чтобы узнать правильные значения напряжения абсорбции ABSORB, равновесия FLOAT и выравнивания EQUALIZE. Обратитесь к инструкциям по зарядке аккумуляторов на странице 23, чтобы узнать, как выбираются эти значения. Процесс зарядки аккумулятора состоит из пяти этапов. На этапе накопления (BULK) напряжение на аккумуляторе повышается до уровня Absorb Setpoint. На этапе абсорбции (ABSORB) напряжение на аккумуляторе поддерживается на уровне Absorb Setpoint в течение времени Absorb Time Limit. Затем зарядное устройство переходит в спящий режим до тех пор, пока напряжение на аккумуляторе не достигнет уровня Float Setpoint. На этапе равновесия напряжение на аккумуляторе поддерживается на уровне Float Setpoint в течение времени Float Time Period. Затем зарядное устройство снова переходит в спящий режим до тех пор, пока напряжение не упадет до уровня Refloat Setpoint. После этого будет осуществлена еще одна равновесная зарядка. Существует возможность устанавливать напряжение выравнивания Equalize Setpoint и время выравнивания Equalize Time Period. Зарядка в режиме выравнивания включается вручную.

```
ADV-----
choose product:
FX                MATE
```

После того как Вы ввели пароль, на экране появляется меню ADV - CHOOSE PRODUCT. Нажатие кнопки <FX> дает доступ к расширенному программированию FX.

```
ADV/FX/PAGE1-----
choose category:
ADV INV  CHGR  PG2
```

Нажатие кнопки <CHGR> (зарядное устройство) открывает окно меню изменения параметров работы зарядного устройства.

```
ADV/FX/CHARGER---P00
charger          4.0 aac
limit
DOWN INC DEC PORT
```

Окно **CHARGER LIMIT** позволяет установить максимальное значение переменного тока, который будет использовать зарядное устройство FX для зарядки аккумулятора. В большинстве случаев этот параметр не требует изменения. Значение может быть установлено в пределах от 0,0 до 6,0А с шагом 0,5А.

```
ADV/FX/CHARGER---P00
absorb          14.4 vdc
setpoint
DOWN INC DEC PORT
```

Окно **ABSORB SET POINT** позволяет установить напряжение абсорбции, напряжение до которого будет заряжаться аккумулятор на первом этапа процесса зарядки. На этом этапе зарядки напряжение на аккумуляторе становится выше номинальных значений, что позволяет восстановить емкость батареи. 'Absorb Time Limit' должно быть достаточным, чтобы аккумуляторы могли восстановить 100% своего заряда. Значение может быть установлено в пределах от 13,0 до 16,0В с шагом 0,1В.

```
ADV/FX/CHARGER---P00
absorb          01.0 hrs
time limit
DOWN INC DEC PORT
```

Окно **ABSORB TIME LIMIT** позволяет пользователю установить время нахождения аккумулятора под напряжением ABSORB SET POINT, необходимое для получения максимального заряда. Для аккумуляторов большой емкости может потребоваться больше времени чем для аккумуляторов с небольшой емкостью. FX автоматически уменьшает 'Absorb Time', когда зарядное устройство подключается к частично заряженному аккумулятору. Значение может быть установлено в пределах от 0 до 24 часов с шагом 0,1 часа.

```
ADV/FX/CHARGER---P00
float           13.6 vdc
setpoint
DOWN INC DEC PORT
```

Окно **FLOAT SET POINT** позволяет пользователю установить напряжение равновесия, напряжение при котором аккумуляторы будут находиться в режиме подзарядки. На этом этапе аккумулятор получает последнюю часть заряда. Значение может быть установлено в пределах от 12,0 до 15,0В с шагом 0,1В.

```
ADV/FX/CHARGER---P00
float           01.0 hrs
time period
DOWN INC DEC PORT
```

Окно **FLOAT TIME PERIOD** позволяет пользователю установить время нахождения аккумулятора под напряжением «FLOAT SETPOINT». Для аккумуляторов большой емкости может потребоваться больше времени чем для аккумуляторов с небольшой емкостью. После окончания FLOAT TIME PERIOD, зарядное устройство перейдет в спящий режим и прекратит зарядку аккумулятора. Значение может быть установлено в пределах от 0 до 24 часов с шагом 0,1 часа.

```
ADV/FX/CHARGER---P00
refloat         12.5 vdc
setpoint
DOWN INC DEC PORT
```

Окно **REFLOAT SET POINT** позволяет пользователю установить напряжение при достижении которого запускается новый цикл зарядки напряжением FLOAT SETPOINT. Это позволяет поддерживать аккумулятор в заряженном состоянии. Значение может быть установлено в пределах от 12,0 до 13,0В с шагом 0,1В.

```
ADV/FX/CHARGER---P00
equalize        14.4 vdc
setpoint
DOWN INC DEC PORT
```

Окно **EQUALIZE SET POINT** позволяет пользователю установить напряжение выравнивания при котором происходят процессы очистки пластин аккумулятора (используется при необходимости). Пользователь может начать цикл выравнивания с помощью «горячей» кнопки AC IN. Следует контролировать аккумуляторы во время процесса выравнивания. Обратитесь к поставщику аккумуляторов за инструкциями по выбору режима выравнивания. Значение может быть установлено в пределах от 14,0 до 17,0В с шагом 0,1В.

```
ADV/FX/CHARGER---P00
equalize        01.0 hrs
time period
DOWN INC DEC PORT
```

Окно **EQUALIZE TIME PERIOD** позволяет пользователю установить время выравнивания. Таймер начнет работать, как только напряжение на аккумуляторе превысит уровень напряжения абсорбции. Как только закончится EQUALIZE TIME PERIOD, зарядное устройство перейдет в спящий режим. Значение может быть установлено в пределах от 0 часов до 24 часов с шагом 0,1 часа.

```
ADV/FX/CHARGER-----
charger programming
completed
TOP ADV MAIN
```

Находясь в этом окне Вы можете выбрать TOP и сразу перейти в окно меню ADV/FX/CHARGER. Выбрав ADV вы перейдете в окно расширенного меню, позволяющее выбрать другое изделие, подключенное к устройству MATE. Выбрав MAIN вы сразу перейдете в основное меню MAIN

МЕНЮ GRID (ЭЛЕКТРОСЕТЬ)

В разделе **GRID** расширенного меню вы можете установить допустимый диапазон входного напряжения и время задержки при подключении к электросети. Все FX фирмы OutBack Power System, кроме моделей “Grid-Tie”, по умолчанию настроены на работу от генератора GEN. Если источником переменного тока является электросеть, замените в окне SETUP/FX/INPUT (стр. 45) функцию ‘AC Transfer Control’ на GRID.

```
ADV-----
choose product:
FX MATE
```

После того как Вы ввели пароль, на экране появляется меню ADV - CHOOSE PRODUCT. Нажатие кнопки <FX> дает доступ к расширенному программированию FX.

```
ADV/FX/PAGE1-----
choose category:
ADV INV CHGR PG2
```

Нажатие кнопки <PG2> открывает следующую страницу расширенного меню.

```
ADV/FX/PAGE2-----
choose category:
PG1 GRID GEN PG3
```

Нажатие кнопки <GRID> (сеть) открывает окно меню настроек работы входных цепей переменного тока FX.

```
ADV/FX/GRID-----P00
ac input 00.5 min
connect delay
DOWN INC DEC PORT
```

Окно **AC INPUT CONNECT DELAY** позволяет пользователю установить задержку подключения FX к источнику переменного тока после того, как он определит наличие сетевого напряжения. Позволяет учесть время переходных процессов в сети после ее восстановления. Значение может быть установлено в пределах от 0,2 минут до 15 минут с шагом 0,1 минута.

```
ADV/FX/GRID-----P00
acl/grid 208 vac
lower limit
DOWN INC DEC PORT
```

Окно **AC1/GRID LOWER LIMIT** позволяет пользователю установить минимальное значение напряжения источника переменного тока, при котором FX остается подключенным к этому источнику. FX выключит зарядное устройство, если напряжение на источнике переменного тока приблизится к этому значению. FX отключится от источника переменного тока на время пока напряжение источника будет ниже заданного значения. Значение может быть установлено в пределах от 80 до 220В с шагом 2В.

```
ADV/FX/GRID-----P00
acl/grid 270 vac
upper limit
DOWN INC DEC PORT
```

Окно **AC1/GRID UPPER LIMIT** позволяет пользователю установить максимальное значение напряжения источника переменного тока, при котором FX остается подключенным к этому источнику. FX отключится от источника переменного тока на время пока напряжение источника будет выше заданного значения. Значение может быть установлено в пределах от 250 до 300В с шагом 2В.

```
ADV/FX/GRID-----P00
acl/grid 24.0 aac
input limit
DOWN INC DEC PORT
```

Окно **AC1/GRID INPUT LIMIT** позволяет пользователю установить максимальное значение входного переменного тока FX. Когда входной ток достигает заданного значения, FX выключает свое зарядное устройство, чтобы предотвратить перегрузку источника переменного тока. Если нагрузка переменного тока превысит заданное значение, FX выдаст предупреждение, и начнет мигать красный светодиод “ERROR”. Значение может быть установлено в пределах от 2,5 до 30,0А с шагом 0,5А.

```
ADV/FX/GRID-----P00
acl/grid 6 cycles
transfer delay
DOWN INC DEC PORT
```

Окно **AC1/GRID TRANSFER DELAY** позволяет пользователю установить задержку на отключение FX от источника переменного тока, когда напряжение на входе станет меньше установленного значения **AC1/GRID LOWER LIMIT**. Когда напряжение на входе превысит значение **AC1/GRID LOWER LIMIT** на время больше установленного значения **AC INPUT CONNECT DELAY**, FX вновь подключится к источнику переменного тока. Значение может быть установлено в пределах от 0 до 240 периодов с шагом 1 период.

```
ADV/FX/GRID-----
GRID programming
completed
TOP ADV MAIN
```

Находясь в этом окне Вы можете выбрать TOP и сразу перейти в окно меню ADV/FX/ GRID. Выбрав ADV вы перейдете в окно расширенного меню, позволяющее выбрать другое изделие, подключенное к устройству MATE. Выбрав MAIN вы сразу перейдете в основное меню MAIN

МЕНЮ GENERATOR (ГЕНЕРАТОР)

В разделе GEN расширенного меню вы можете установить допустимый диапазон входного напряжения и время задержки при подключении к источнику переменного тока, если им является генератор. Все FX фирмы OutBack Power System, кроме моделей “Grid-Tie”, по умолчанию настроены на работу от генератора GEN.

```
ADV-----  
choose product:  
FX MATE
```

После того как Вы ввели пароль, на экране появляется меню ADV - CHOOSE PRODUCT. Нажатие кнопки <FX> дает доступ к расширенному программированию FX.

```
ADV/FX/PAGE1-----  
choose category:  
ADV INV CHGR PG2
```

Нажатие кнопки <PG2> открывает следующую страницу расширенного меню.

```
ADV/FX/PAGE2-----  
choose category:  
PG1 GRID GEN PG3
```

Нажатие кнопки <GEN> (генератор) открывает окно меню настроек работы входных цепей переменного тока FX.

```
ADV/FX/GEN-----P00  
ac input 00.5 min  
connect delay  
DOWN INC DEC PORT
```

Окно **AC INPUT CONNECT DELAY** позволяет пользователю установить задержку подключения FX к источнику переменного тока после того, как он определит наличие переменного напряжения. Позволяет учесть время необходимое генератору для прогрева и выхода на номинальный режим. Значение может быть установлено в пределах от 0,2 минут до 15 минут с шагом 0,1 минута.

```
ADV/FX/GEN-----P00  
ac2/gen 208 vac  
lower limit  
DOWN INC DEC PORT
```

Окно **AC2/GEN LOWER LIMIT** позволяет пользователю установить минимальное значение напряжения источника переменного тока, при котором FX остается подключенным к этому источнику. FX выключит зарядное устройство, если напряжение на источнике переменного тока приблизится к этому значению. FX отключится от источника переменного тока на время пока напряжение источника будет ниже заданного значения. Значение может быть установлено в пределах от 80 до 220В с шагом 2В.

```
ADV/FX/GEN-----P00  
ac2/gen 270 vac  
upper limit  
DOWN INC DEC PORT
```

Окно **AC2/GEN UPPER LIMIT** позволяет пользователю установить максимальное значение напряжения источника переменного тока, при котором FX остается подключенным к этому источнику. FX отключится от источника переменного тока на время пока напряжение источника будет выше заданного значения. Значение может быть установлено в пределах от 250 до 300В с шагом 2В.

```
ADV/FX/GEN-----P00  
ac2/gen 24.0 aac  
input limit  
DOWN INC DEC PORT
```

Окно **AC2/GEN INPUT LIMIT** позволяет пользователю установить максимальное значение входного переменного тока FX. Когда входной ток достигает заданного значения, FX выключает свое зарядное устройство, чтобы предотвратить перегрузку источника переменного тока. Если нагрузка переменного тока превысит заданное значение, FX выдаст предупреждение, и начнет мигать красный светодиод “ERROR”. Значение может быть установлено в пределах от 2,5 до 30,0А с шагом 0,5А.

```
ADV/FX/GEN-----P00  
ac2/gen 60 cycles  
transfer delay  
DOWN INC DEC PORT
```

Окно **AC2/GEN TRANSFER DELAY** позволяет пользователю установить задержку на отключение FX от источника переменного тока, когда напряжение на входе станет меньше установленного значения **AC2/GEN LOWER LIMIT**. Когда напряжение на входе превысит значение **AC2/GEN LOWER LIMIT** на время больше установленного значения **AC INPUT CONNECT DELAY**, FX вновь подключится к источнику переменного тока. Значение может быть установлено в пределах от 0 до 240 периодов с шагом 1 период.

```
ADV/FX/GEN-----P00  
ac2/gen  
support  
DOWN OFF ON PORT
```

Окно **AC2/GEN SUPPORT** позволяет включить функцию поддержки необходимую в тех случаях, когда мощность нагрузок переменного тока превышает возможности генератора. В настоящее время эта функция не доступна для FX в экспортном исполнении.

```
ADV/FX/GEN-----  
GEN programming  
completed  
TOP ADV MAIN
```

Находясь в этом окне Вы можете выбрать TOP и сразу перейти в окно меню ADV/FX/GEN. Выбрав ADV вы перейдете в окно расширенного меню, позволяющее выбрать другое изделие, подключенное к устройству MATE. Выбрав MAIN вы сразу перейдете в основное меню MAIN

МЕНЮ AUX (ВСПОМОГАТЕЛЬНЫЙ ВЫХОД)

В разделе **AUX** вы можете установить режимы работы вспомогательного выхода AUX, который формирует сигнал управления напряжением +12В и максимальным значением тока 0,7А.

```
ADV/FX/PAGE1-----
choose category:
ADV  INV  CHGR  PG2
```

После того как Вы правильно ввели пароль, на экране появляется меню ADV - CHOOSE CATEGORY. Выбрав <PG2> вы откроете следующую страницу меню.

```
ADV/FX/PAGE2-----
choose category:
PG1  GRID  GEN  PG3
```

Выбрав <PG3> вы попадете на третью страницу меню.

```
ADV/FX/PAGE3-----
choose category:
PG2  AUX  STACK  PG4
```

Выбрав <AUX> вы перейдете к страницам меню настроек выхода AUX.

В меню **AUX OUTPUT CONTROL** вы можете задать режим работы вспомогательного выхода. Нажатие кнопки DEC изменяет режим между OFF, AUTO и ON. Выбрав OFF вы отключаете вспомогательный выход. Выбрав AUTO вы определяете, что вспомогательный выход будет автоматически выполнять ту функцию, которая установлена в нижеследующем меню **AUX OUTPUT FUNCTION**. Выбрав ON вы включаете вспомогательный выход в независимости от того, какая функция выбрана

```
ADV/FX/AUX-----P00
aux output      AUTO
control
DOWN  INC  DEC  PORT
```

Выбрав <DOWN> вы переходите в меню AUX OUTPUT FUNCTION. В этом меню вы можете установить девять функций. По умолчанию установлена функция "Cool Fan" (вентилятор), позволяющая включать комплект Turbo Kit без дополнительного программирования. Первой функцией в меню является "AC Drop". Пользователь должен нажать <INC> три раза, чтобы перейти к первому значению в списке функций.

```
ADV/FX/AUX-----P00
aux output      AC Drop
function
DOWN  INC  DEC  PORT
```

Выбор **AC DROP** включает вспомогательный выход, когда источник переменного тока, подключенный к FX, пропадает (из-за перегрузки или отказа генератора). Это дает пользователю возможность подключить индикатор, который сообщит пользователю о том, что FX не определяет наличие на своем входе источника переменного тока.

```
ADV/FX/AUX-----P00
aux output      DivertAC
function
DOWN  INC  DEC  PORT
```

Выбор **DIVERT** позволяет использовать вспомогательный выход для включения дополнительной нагрузки при наличии избыточной мощности альтернативных источников энергии. Это дает возможность пользователю управлять работой таких источников, как ветровые или гидроэлектростанции. Значение может принимать два вида – 'DivertDC' и 'DivertAC'.

```
ADV/FX/AUX-----P00
aux output      DivertDC
function
DOWN  INC  DEC  PORT
```

'DivertDC' используется для управления нагрузками постоянного тока, а 'DivertAC' – переменного тока. Единственное отличие между ними состоит в том, что при выборе 'DivertAC' вспомогательный выход выключится при перегрузке инвертора. Смотрите на следующей странице информацию об изменении этих параметров.

```
ADV/FX/AUX-----P00
aux output      Cool Fan
function
DOWN  INC  DEC  PORT
```

Выбор **COOLFAN** (устанавливается по умолчанию) позволяет использовать вспомогательный выход для управления внешним вентилятором. Когда температура внутри FX начнет превышать допустимые значения, на вспомогательном выходе появиться 12В, которые могут включить небольшой внешний бесщеточный вентилятор или вентилятор устройства Turbo Kit или, если применить дополнительное 12В реле, мощный охлаждающий вентилятор.

```
ADV/FX/AUX-----P00
aux output      Vent Fan
function
DOWN  INC  DEC  PORT
```

Выбор **VENTFAN** позволяет использовать вспомогательный выход для автоматического включения 12-вольтового бесщеточного вентилятора для вентиляции отсека с аккумуляторными батареями. Вентилятор автоматически включится, когда напряжение превысит значение VENTFAN ON. Вентилятор может быть установлен на периодическое включение изменением значения VENTFAN OFF TIME PERIOD. См. следующую стр.

```
ADV/FX/AUX-----P00
aux output      Fault
function
DOWN  INC  DEC  PORT
```

Выбор **FAULT** позволяет использовать вспомогательный выход для сигнализации. Когда FX окажется в состоянии сбоя, заработает вспомогательный выход. Это может быть использовано для отправки сигнала тревоги по радио, на пейджер или по телефону. Это также может быть использовано для включения устройства записи событий, которое ведет журнал сбоев.

```
ADV/FX/AUX-----P00
aux output      GenAlert
function
DOWN  INC  DEC  PORT
```

Выбор **GENALERT** позволяет использовать вспомогательный выход для запуска генератора. 'GenAlert' сформирует сигнал запуска генератора если напряжение на аккумуляторе станет низким. Возможно только двухпроводная схема запуска генератора через 12В реле постоянного тока. Возможна установка времени задержки на включение и выключение. Использование 'Advanced Generator Start' (AGS) заблокирует функцию вспомогательного выхода. См. следующую стр.

```

ADV/FX/AUX-----P00
aux output LoadShed
function
DOWN INC DEC PORT
    
```

Выбор **LOADSHED** позволяет использовать вспомогательный выход для отключения части нагрузки. Когда напряжение на аккумуляторе становится ниже уровня LOAD DISCONNECT более чем на 3 секунды, включается вспомогательный выход. Подключение не ответственной нагрузки через нормально замкнутые контакты вспомогательного реле позволит с помощью функции LOADSHED отключить ее при необходимости. LOADSHED может сработать, когда FX перегревается или когда напряжение на выходе переменного тока становится ниже 202В более 3 секунд. Существует фиксированная 3-минутная задержка для восстановления работы вспомогательного выхода. См. на следующей странице, как установить данные параметры.

```

ADV/FX/AUX-----P00
aux output Remote
function
DOWN INC DEC PORT
    
```

Выбор **REMOTE** позволяет переключить управление вспомогательным выходом через устройство MATE или через компьютер, подключенный к порту MATE PC. В настоящее время эта функция не работает и будет активизирована в будущем. Нажмите кнопку **<DOWN>** после выбора требуемой функции вспомогательного выхода.

```

ADV/FX/AUX-----P00
genalert 11.0 vdc
on setpoint
DOWN INC DEC PORT
    
```

Окно установки напряжения **GENALERT ON SET POINT**, при котором начнет работать вспомогательный выход, если установлена функция GENALERT(запуск генератора). Значение может быть установлено в пределах от 10,0В до 14,0В с шагом 0,1В.

```

ADV/FX/AUX-----P00
genalert 4 min
on delay
DOWN INC DEC PORT
    
```

Окно **GENALERT ON DELAY** позволяет пользователю установить задержку включения вспомогательного выхода для запуска генератора после того как напряжение на аккумуляторе станет меньше GENALERT ON SETPOINT. Задержка требуется при кратковременных включениях мощной нагрузки. Значение может быть установлено в пределах от 0 до 240 минут с шагом изменения 1 минута.

```

ADV/FX/AUX-----P00
genalert 14.0 vdc
off setpoint
DOWN INC DEC PORT
    
```

Окно установки напряжения **GENALERT OFF SETPOINT** при котором выключится сигнал вспомогательный выход, если установлена функция GENALERT. Значение может быть установлено в пределах от 12,0 до 18,0В с шагом изменения 0,1В.

```

ADV/FX/AUX-----P00
genalert 9 min
off delay
DOWN INC DEC PORT
    
```

Окно **GENALERT OFF DELAY** позволяет пользователю установить задержку на выключение вспомогательного выхода для запуска генератора после того как напряжение на аккумуляторе станет выше GENALERT OFF SETPOINT. Задержка позволяет зарядному устройству FX более полно подзарядить аккумулятор. Значение может быть установлено в пределах от 0 до 240 минут с шагом изменения 1 минута.

```

ADV/FX/AUX-----P00
loadshed 11.0 vdc
off setpoint
DOWN INC DEC PORT
    
```

Окно **LOADSHED OFF SETPOINT** позволяет пользователю установить напряжение, при котором включается вспомогательный выход и отключает часть нагрузки на инвертор и аккумуляторы. После включения функция управления нагрузкой проработает как минимум три минуты. Значение может быть установлено в пределах от 10,0В до 14,0В с шагом изменения 0,1В.

```

ADV/FX/AUX-----P00
ventfan 13.0 vdc
on setpoint
DOWN INC DEC PORT
    
```

Окно **VENTFAN ON SETPOINT** позволяет пользователю установить напряжение аккумулятора, при котором включается вспомогательный выход, если выбрана функция VENTFAN. Данная функция может быть использована для предотвращения скапливания водорода в аккумуляторном отсеке с помощью вентилятора. Значение может быть установлено в пределах от 10,0 до 16,0В с шагом изменения 0,1В.

```

ADV/FX/AUX-----P00
ventfan off 5 min
period
DOWN INC DEC PORT
    
```

Окно **VENTFAN OFF PERIOD** позволяет пользователю установить период работы вентилятора для вентиляции аккумуляторного отсека. Если установить период на 5 минут, то вентилятор будет включаться на пять минут, а затем на пять минут выключаться. Если сделать период равным нулю, вентилятор будет работать все время, пока напряжение на аккумуляторе превышает значение VENTFAN ON. Значение может быть установлено в пределах от 0 до 30 минут с шагом изменения 1 минута.

```

ADV/FX/AUX-----P00
diversion 14.6 vdc
on setpoint
DOWN INC DEC PORT
    
```

Окно **DIVERSION ON SETPOINT** позволяет пользователю установить напряжение аккумулятора при котором будет подключаться дополнительная нагрузка при наличии избыточной мощности альтернативных источников энергии. Значение может быть установлено в пределах от 12,0 до 16,0В с шагом изменения 0,1В.

```

ADV/FX/AUX-----P00
diversion 30 sec
off delay
DOWN INC DEC PORT
    
```

Окно **DIVERSION OFF DELAY** позволяет пользователю установить задержку на выключение вспомогательного выхода при работе с дополнительной нагрузкой после того, как напряжение на аккумуляторе станет меньше значения DIVERSION ON SETPOINT. Это позволит уменьшить вероятность частых включений и выключений нагрузки при напряжениях близких к DIVERSION ON SETPOINT. Значение может быть установлено в пределах от 0 до 240 секунд с шагом изменения 1 секунда.

```

ADV/FX/AUX-----
aux output
setup completed
TOP ADV MAIN
    
```

Находясь в этом окне Вы можете выбрать TOP и сразу перейти в окно меню ADV/FX/ AUX. Выбрав ADV вы перейдете в окно расширенного меню, позволяющее выбрать другое изделие, подключенное к устройству MATE. Выбрав MAIN вы сразу перейдете в основное меню MAIN.

МЕНЮ STACKING (СОЕДИНЕНИЕ)

В разделе **STACK** вы можете настроить работу нескольких FX, выбрать какой из подчиненных FX будет включен все время (не будет работать в режиме сохранения энергии) и в какой последовательности будут включаться подчиненные FX (если они работают в режиме сохранения энергии). Объяснение процедуры соединения изложено на 24-26 страницах настоящего руководства.

```
ADV/FX/PAGE1-----
choose category:
ADV  INV  CHGR  PG2
```

После того как Вы правильно ввели пароль, на экране появляется меню ADV - CHOOSE CATEGORY. Выбрав <PG2> вы откроете следующую страницу меню.

```
ADV/FX/PAGE2-----
choose category:
PG1  GRID  GEN  PG3
```

Выбрав <PG3> вы попадете на третью страницу меню.

```
ADV/FX/PAGE3-----
choose category:
PG2  AUX  STACK  PG4
```

Выбрав <STACK> вы перейдете к страницам меню настроек работы нескольких FX.

```
ADV/FX/STACK-----P00
Stack 1-2ph Master
phase
DOWN INC DEC PORT
```

Окно **STACK PHASE** позволяет пользователю выстроить иерархию подключения нескольких FX через устройство HUB. Основной FX должен быть подключен к порту № 1 устройства HUB. Для каждого инвертора STACK PHASE по умолчанию установлено '1-2ph Master'. Нажатием кнопки PORT пользователь выбирает FX. Когда выбран FX, нажатием кнопки INC ему можно присвоить одну из следующих функций -Classic Slave, OB Slave L1, OB Slave L2, 3ph Master и 3ph Slave.

```
ADV/FX/STACK-----P00
power save level  0
master adjust only
DOWN INC DEC PORT
```

Окно **POWER SAVE LEVEL MASTER ADJUST** позволяет пользователю установить ранг основного инвертора. Например, если установить значение равным 2, то все подчиненные FX с рангом POWER SAVE LEVEL SLAVE ADJUST равным 2 или менее, будут включены все время. Если установить меньшее значение, то меньшее количество FX останется включенными. Это позволяет в ряде случаев повысить КПД системы при работе от аккумуляторов.

```
ADV/FX/STACK-----P00
power save level  1
slave adjust only
DOWN INC DEC PORT
```

Окно **POWER SAVE LEVEL SLAVE** позволяет пользователю установить ранг подчиненного инвертора и таким образом определить порядок включения подчиненных FX при изменении мощности нагрузки. Установив для каждого из подчиненных FX свое значение, Вы тем самым зададите последовательность их включения для работы параллельно с основным FX в зависимости от мощности нагрузки.

```
ADV/FX/STACK-----
stacking setup
completed
TOP  ADV  MAIN
```

Находясь в этом окне Вы можете выбрать TOP и сразу перейти в окно меню ADV/FX/STACK. Выбрав ADV вы перейдете в окно расширенного меню, позволяющее выбрать другое изделие, подключенное к устройству MATE. Выбрав MAIN вы сразу перейдете в основное меню MAIN.

МЕНЮ SELL (ПОСТАВКА)

В разделе **SELL** вы можете настроить работу FX в режиме поставки (рекуперации) избыточной мощности в промышленную сеть. Это меню доступно только для моделей Grid-Tie инверторов и в настоящее время не доступно для FX в экспортном исполнении. Меню позволяет установить напряжение на аккумуляторе, при котором FX начнет поставлять энергию обратно в электросеть, а также включить или выключить режим поставки. По умолчанию в FX установлен режим поставки энергии в электросеть после окончания процесса зарядки. Чтобы сразу перейти в режим поставки необходимо выключить режим зарядки, а для этого нажмите кнопку **<AC IN>** четыре раза, нажмите **<BULK>**, **<STOP>**, а затем **<OK>**. FX начнет поставку энергии через пять минут после того, как определит наличие электросети и при условии, что напряжение аккумулятора больше установленного в этом меню значения “sell RE volts”.

```
ADV/FX/PAGE1-----
choose category:
ADV  INV  CHGR  PG2
```

После того как Вы правильно ввели пароль, на экране появляется меню ADV - CHOOSE CATEGORY. Выбрав **<PG2>** вы откроете следующую страницу меню.

```
ADV/FX/PAGE2-----
choose category:
PG1  GRID  GEN  PG3
```

Выбрав **<PG3>** вы попадете на третью страницу меню.

```
ADV/FX/PAGE3-----
choose category:
PG2  AUX  STACK  PG4
```

Выбрав **<PG4>** вы попадете на четвертую страницу меню.

```
ADV/FX/PAGE4-----
choose category:
PG3  SELL  CAL  MAIN
```

Выбрав **<SELL>** вы перейдете к страницам меню настроек работы FX в режиме SELL

```
ADV/FX/SELL-----P00
sell re      12.8vdc
volts
DOWN  INC  DEC  PORT
```

Окно **SELL RE VOLTS** позволяет пользователю установить напряжение при котором излишняя энергия будет поставляться из аккумулятора в электросеть (RE = возобновляемая энергия). Если напряжение на аккумуляторе выше установленного значения SELL RE VOLTS и FX не заряжает аккумуляторы, то он начнет поставлять энергию обратно в электросеть. Значение может быть установлено в пределах от 10,0 до 15,0В с шагом изменения 0,1В.

```
ADV/FX/SELL-----P00
grid tie     IEEE
window
DOWN  IEEE  USER  PORT
```

Окно **GRID TIE WINDOW** задает диапазон изменения входного переменного напряжения и частоты при котором допускается режим SELL. Если FX часто отключается от электросети, возможно потребуется изменение этого параметра. **Изменение этого параметра возможно только после консультации с фирмой OutBack Power Systems.**

```
ADV/FX/SELL-----P00
grid tie     GridTie
authority
DOWN  INC  DEC  PORT
```

Окно **GRID TIE AUTHORITY** позволяет пользователю включать или отключать режим SELL. Если на экране вы видите надпись “GridTie” (установлено по умолчанию), режим SELL включен. Нажатие кнопки DEC изменит надпись “GridTie” на “No Sell”, и выключит режим SELL. Нажатие кнопки INC вернет все в исходное состояние.

```
ADV/FX/SELL-----
selling setup
completed
TOP  ADV  MAIN
```

Находясь в этом окне Вы можете выбрать TOP и сразу перейти в окно меню ADV/FX/SELL. Выбрав ADV вы перейдете в окно расширенного меню, позволяющее выбрать другое изделие, подключенное к устройству MATE. Выбрав MAIN вы сразу перейдете в основное меню MAIN.

МЕНЮ CALIBRATION (КАЛИБРОВКА)

Меню **CAL** используется на заводе для калибровки параметров FX и получения заданных выходных характеристик. На практике калибровка применяется при работе нескольких FX, соединенных в различных конфигурациях. В большинстве случаев пользователю нет необходимости изменять заводские настройки.

```
ADV/FX/PAGE1-----
choose category:
ADV INV CHGR PG2
```

После того как Вы правильно ввели пароль, на экране появляется меню ADV - CHOOSE CATEGORY. Выбрав <PG2> вы откроете следующую страницу меню.

```
ADV/FX/PAGE2-----
choose category:
PG1 GRID GEN PG3
```

Выбрав <PG3> вы попадете на третью страницу меню.

```
ADV/FX/PAGE3-----
choose category:
PG2 AUX STACK PG4
```

Выбрав <PG4> вы попадете на четвертую страницу меню.

```
ADV/FX/PAGE4-----
choose category:
PG3 SELL CAL MAIN
```

Выбрав <CAL> вы перейдете к страницам меню калибровки значений напряжений входных и выходных цепей переменного тока, постоянного напряжения на аккумуляторе.

```
ADV/FX/CALIBRATE-P00
vac input 230 vac
adjustment
DOWN INC DEC PORT
```

Окно **VAC INPUT ADJUSTMENT** позволяет пользователю откалибровать значения напряжений входной цепи переменного тока. Если пользователь измерил напряжение на источнике переменного тока и обнаружил, что оно отличается от напряжения, которое показывает устройство MATE, он может изменить отображаемое значение и сделать его равным измеренному. Напряжение может быть увеличено на 4В нажатием кнопки INC или уменьшено на 4В нажатием кнопки DEC.

```
ADV/FX/CALIBRATE-P00
vac output 230 vac
adjustment
DOWN INC DEC PORT
```

Окно **VAC OUTPUT ADJUSTMENT** позволяет пользователю откалибровать значения напряжений в выходной цепи переменного тока. Если измеренное напряжение отличается от показаний устройства MATE, пользователь может изменить отображаемое значение и сделать его равным измеренному. Напряжение может быть увеличено на 4В нажатием кнопки INC или уменьшено на 4В нажатием кнопки DEC. Примечание: изменения касаются только отображаемых устройством MATE показаний. См. стр. 44 [ADJ. OUTPUT VOLTAGE] если вы хотите изменить реальные значения выходного напряжения.

```
ADV/FX/CALIBRATE-P00
battery vdc 12.8 vdc
adjustment
DOWN INC DEC PORT
```

Окно **BATTERY VDC ADJUSTMENT** (позволяет пользователю откалибровать значения напряжений на аккумуляторе. Если измеренное напряжение отличается от показаний устройства MATE, пользователь может изменить отображаемое значение и сделать его равным измеренному. Напряжение может быть увеличено на 0,2В нажатием кнопки INC или уменьшено на 0,2В нажатием кнопки DEC.

```
ADV/FX/CALIBRATION--
calibration setup
completed
TOP ADV MAIN
```

Находясь в этом окне Вы можете выбрать TOP и сразу перейти в окно меню ADV/FX/CALIBRATION. Выбрав ADV вы перейдете в окно расширенного меню, позволяющее выбрать другое изделие, подключенное к устройству MATE. Выбрав MAIN вы сразу перейдете в основное меню MAIN.

Окончание расширенного меню

РАЗМЕРЫ ПРОВОДОВ

Нижеследующая таблица содержит информацию о размерах проводов для соединения цепей постоянного тока, их сопротивлении, диаметрах и сечениях. Данная информация может потребоваться для того, чтобы посчитать падение напряжения на проводах и выбрать требуемый размер провода.

Размер (AWG)	Сопротивление Ом/1000 футов (305м)	Сечение		Приблизительный диаметр	
		Квадратные дюймы	Квадратные миллиметры	Дюймы	Миллиметры
14	3.14	.0032	2.08	.078	1.98
12	1.98	.0051	3.31	.101	2.57
10	1.24	.0082	5.26	.126	3.20
8	0.78	.0130	8.37	.162	4.11
6	0.50	.0206	13.30	.215	5.46
4	0.31	.0328	21.15	.269	6.83
2	0.19	.0521	33.62	.337	8.56
1	0.15	.0657	42.41	.376	9.55
1/0	0.12	.0829	53.50	.423	10.74
2/0	0.10	.1045	67.43	.508	12.90
3/0	0.08	.1318	85.01	.576	14.63
4/0	0.06	.1662	107.20	.645	16.38

OutBack Power Systems

Ограниченная гарантия на 2 года

Фирма OutBack Power Systems Inc. гарантирует отсутствие в ее изделиях дефектов в материалах и качестве изготовления на период двух (2) лет с даты покупки при выполнении нижеуказанных условий.

Ограниченная гарантия распространяется на первоначального покупателя и может быть передана другому пользователю. Начало действия ограниченной гарантии определяется по дате на счете первоначального пользователя. Ограниченная гарантия не распространяется на изделия или части изделия, поврежденные в результате: а) переделки или разборки б) несчастного случая или неправильного обращения в) коррозии д) удара молнии е) перепутанной полярности ф) ремонта или обслуживания в неавторизованном ремонтном центре г) эксплуатации или установки не в соответствии с инструкциями, относящимися к изделию.

Ответственность фирмы OutBack Power Systems за неисправность изделия или части изделия ограничена ремонтом или заменой изделия по выбору фирмы OutBack Power Systems. Фирма OutBack Power Systems не дает гарантию на работы, проводимые фирмой или человеком, устанавливающим изделие.

Данная ограниченная гарантия предоставляет Вам определенные права, Вы можете также пользоваться и другими правами, которые меняются в зависимости от государства (или от юрисдикции). Ответственность фирмы OutBack Power Systems за неисправности и дефекты в изделии ограничена ремонтом или заменой, как это указано в данном документе на ограниченную гарантию. НИ ПРИ КАКИХ ОБСТОЯТЕЛЬСТВАХ ФИРМА OUTBACK POWER SYSTEMS НЕ НЕСЕТ ОТВЕТСТВЕННОСТИ ЗА КАКИЕ-ЛИБО СПЕЦИАЛЬНЫЕ, ПРЯМЫЕ, КОСВЕННЫЕ, СЛУЧАЙНЫЕ ИЛИ НАМЕРЕННЫЕ ПОВРЕЖДЕНИЯ, ПОТЕРИ ИЛИ ЗАТРАТЫ, НЕ ВАЖНО ВОЗНИКЛИ ЛИ ОНИ ИЗ ДОГОВОРА ИЛИ НАРУШЕНИЯ, ВКЛЮЧАЯ ВСЕ БЕЗ ИСКЛЮЧЕНИЯ ЭКОНОМИЧЕСКИЕ ПОТЕРИ, ПОТЕРЮ ИЛИ ПОВРЕЖДЕНИЕ ИМУЩЕСТВА, ЛИЧНЫЕ РАНЕНИЯ, ВОЗНИКШИЕ В РЕЗУЛЬТАТЕ НЕПРАВИЛЬНОГО ОБРАЩЕНИЯ ИЛИ ЗЛОУПОТРЕБЛЕНИЯ ИЛИ НЕПРАВИЛЬНОЙ УСТАНОВКИ, ПОДКЛЮЧЕНИЯ ИЛИ ИСПОЛЬЗОВАНИЯ ПРОДУКТА.

В течение двух лет с даты на счете, фирма OutBack Power Systems отремонтирует или заменит изделия, подпадающие под ограниченную гарантию, возвращенные в фирму OutBack Power Systems или авторизованный ремонтный центр фирмы OutBack Power Systems, или отремонтированы на месте техником из авторизованного ремонтного центра фирмы OutBack Power Systems. Чтобы отремонтировать устройство по ограниченной гарантии, Вы должны связаться с фирмой OutBack Power Systems по телефону 360-435-6030. Если требуется гарантийный ремонт, фирма OutBack Power Systems предоставит Вам номер Разрешения на Возврат Материала (RMA). Укажите на упаковке номер RMA и вложите в упаковку копию счета на покупку. Вы должны отправить изделия в фирму OutBack Power Systems в оригинальной упаковке или эквивалентной ей, оплатить расходы на доставку и застраховать доставку или принять на себя риск потери или повреждения во время доставки. Фирма OutBack Power Systems отправит Вам отремонтированное или замененное изделие, оплатив доставку, если Ваш адрес находится в континентальной части Соединенных Штатов. Доставка в другие места осуществляется за Ваш счет.

